

FONTEINEN

MONTAGEHANDLEIDING

Deze montagehandleiding / garantiebepalingen na installatie overhandigen aan eindgebruiker

SANIBELL

INHOUDSOPGAVE

GEFELICITEERD MET UW NIEUWE FONTEINOPSTELLING!

U heeft een kwalitatief hoogwaardig product aangeschaft waarvan u nog vele jaren plezier zult hebben. Om een optimale levensduur te garanderen is het belangrijk uw fontein zorgvuldig te installeren. **Lees eerst deze montagevoorschriften aandachtig door en houd deze bij de hand als u De fontein monteert.**

Waarschuwing: Let op bij het openen van de verpakking dat u de fontein niet beschadigt!

Uw tevredenheid over onze producten wordt hoog gewaardeerd en wanneer u na het nemen van de noodzakelijke maatregelen uit deze montagevoorschriften vragen of opmerkingen heeft, kunt u zich tot uw verkoopadviseur wenden.

Wij wensen u jarenlang plezier toe!

Inhoudsopgave	pag. 02
Garantiebepalingen	pag. 03
40 x 23 x 11 cm porselein	pag. 04
40 x 22 x 10 hardsteen	pag. 05
ø24 x 12 cm porselein / hardsteen	pag. 06
40 x 22 x 10 cm polystone	pag. 08
36 x 18 x 9 cm polystone / quartz / porselein	pag. 10
40 x 20 x 30 cm polystone	pag. 12
40 x 20 x 12 cm polystone	pag. 13
27 x 27 x 9 cm polystone	pag. 14
20 x 20 x 30 cm polystone	pag. 15
36 x 20 x 5 stalen frame met inlegplaten	pag. 16
36 x 18 x 4 / 40 x 22 x 4 tegelframe	pag. 18
54 x 18 x 20 stalen frame	pag. 20
21 x 21 x 46,5 stalen frame	pag. 22
S / M / L stalen fontein frame	pag. 24
40 x 22 x 3,2 fonteinplanchet	pag. 26
20 / 36 x 72 cm Note planchet	pag. 28
36 x 7 x 7 cm Linea planchet + plakspiegel	pag. 30
Overzicht opbouwkommen	pag. 31
Onderhoud	pag. 32

GARANTIEBEPALINGEN

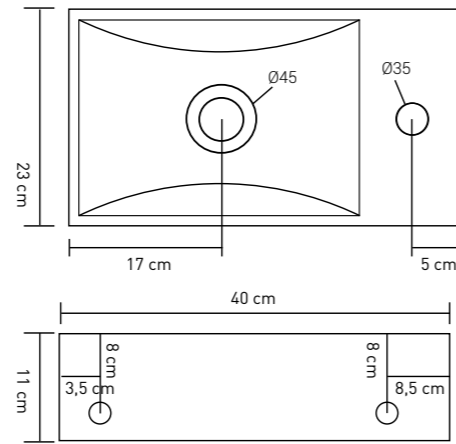
Garantie termijn: 5 jaar (2 jaar voor fontein 40 x 23 x 11 cm porselein en 40 x 22 x 10 cm natuursteen)

Om aanspraak te kunnen maken op de garantie van De fontein dient u vóór installatie onderstaande punten in acht te nemen:

- Binnen de geldende garantietermijn worden alle defecte onderdelen van De fontein herleverd. Hierbij gaat het om materiaal-, constructie- of fabricagefouten;
- Daarnaast vallen alle defecten aan mechanische onderdelen, zoals scharnieren, geleiders, ophangsystemen onder de garantie;
- Controleer De fontein direct na ontvangst op zichtbare schade en meld dit direct (binnen 2 werkdagen) bij de leverancier;
- Retouren worden enkel geaccepteerd in originele onbeschadigde verpakking;
- Artikelen met zichtbare schade mogen niet worden gemonteerd, **GEMONTEERD IS GEACCEPTEERD!**
- Zorg in verband met de luchtvochtigheid voor een goede ventilatie. Bij onvoldoende/onjuiste ventilatie kan de optionele onderkast opzwellen;
- De garantie vervalt bij oneigenlijke aanpassingen en toevoegingen aan onze producten;
- Wanneer onder garantie onderdelen zijn geleverd, worden alle kosten zoals montage-, loodgieter- en tegelwerk kosten niet vergoed;
- Bij schade als gevolg van verkeerde montage en lekkage vervalt de garantie;
- Kleur- en tintafwijkingen vallen niet onder de garantie;
- Voorzie een serviceverzoek altijd van een omschrijving van de klacht, aankoopbewijs en duidelijke foto's;
- De fontein dient deugdelijk afgekit te worden met zuurvrije sanitairkit. Wanneer de fontein niet of onvoldoende is afgekit vervalt de garantie.
- Gebruik bij het schoonmaken van de optionele spiegel geen schoonmaakmiddelen. Deze kunnen de zilverlaag van de spiegel aantasten waardoor er oxidatie van de zilverlaag aan de achterzijde van de spiegel ontstaat. De aantasting van de zilverlaag valt niet onder de garantie;
- Schade aan producten welke oorspronkelijk in een toonzaal of op een beurs opgesteld stonden en achteraf zijn doorverkocht valt niet onder de garantiebepalingen;
- Wanneer er buiten de geldende garantiebepalingen een voorval plaatsvindt, kan naar wens een onderdeel tegen een gereduceerde/coulance prijs herleverd worden.

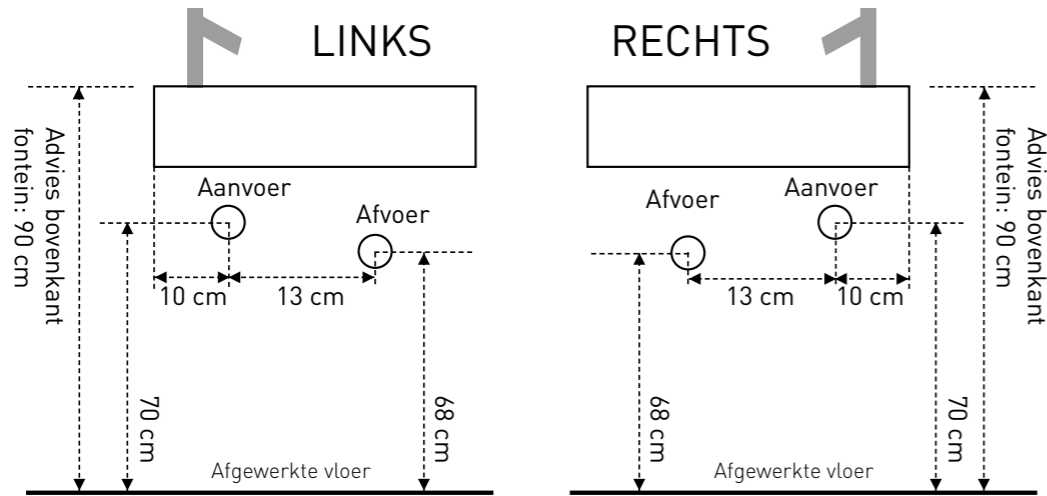
40 x 23 x 11 cm PORSELEIN

Technische specificaties

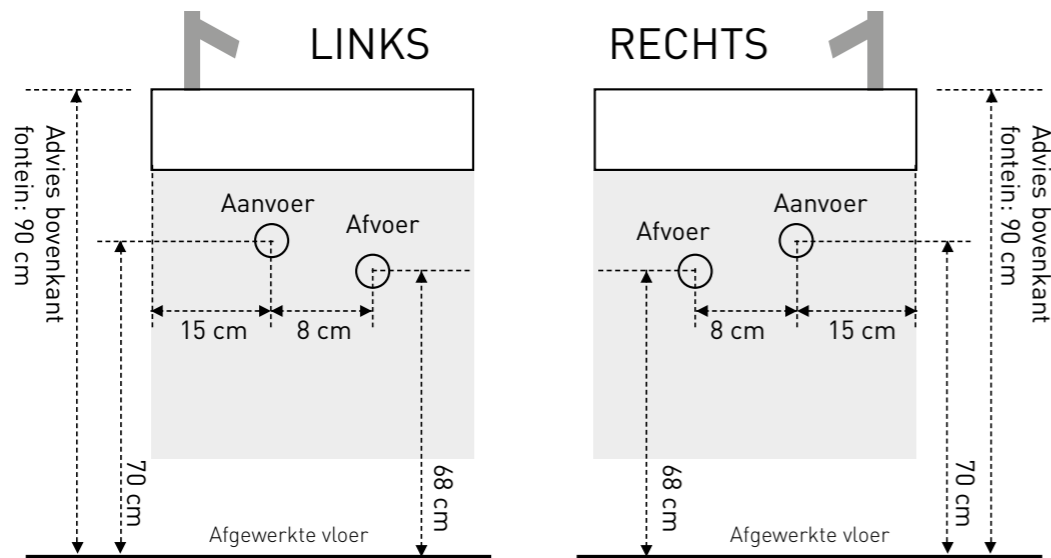


Aan- en afvoermaten

Fontein vrijhangend:



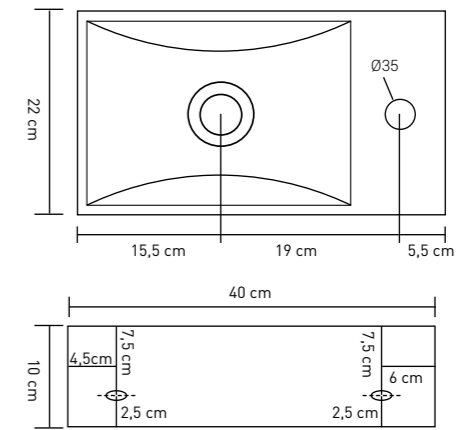
Fontein met onderkast:



De fontein dient met zuurvrije sanitairkit op het frame of onderkast te worden gemonteerd.

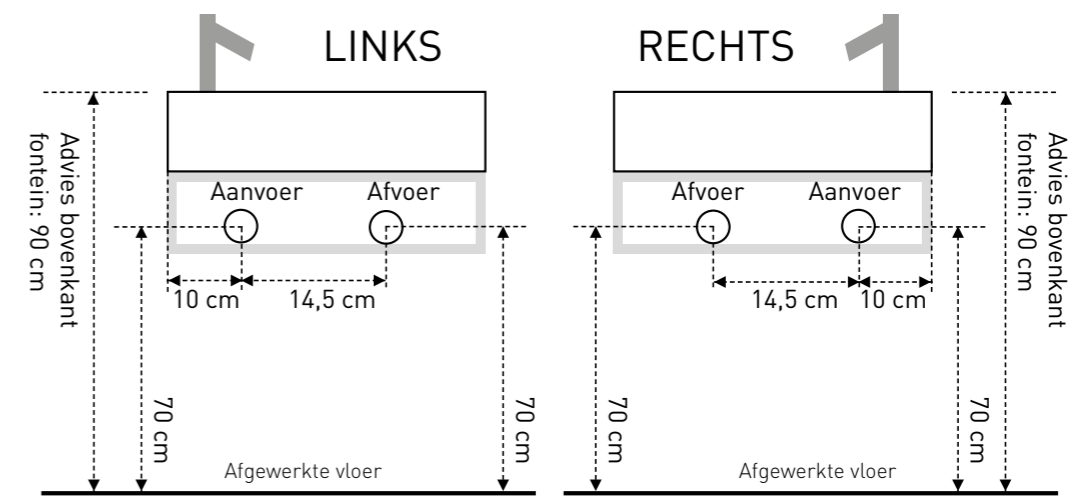
40 x 22 x 10 cm HARDSTEEN

Technische specificaties

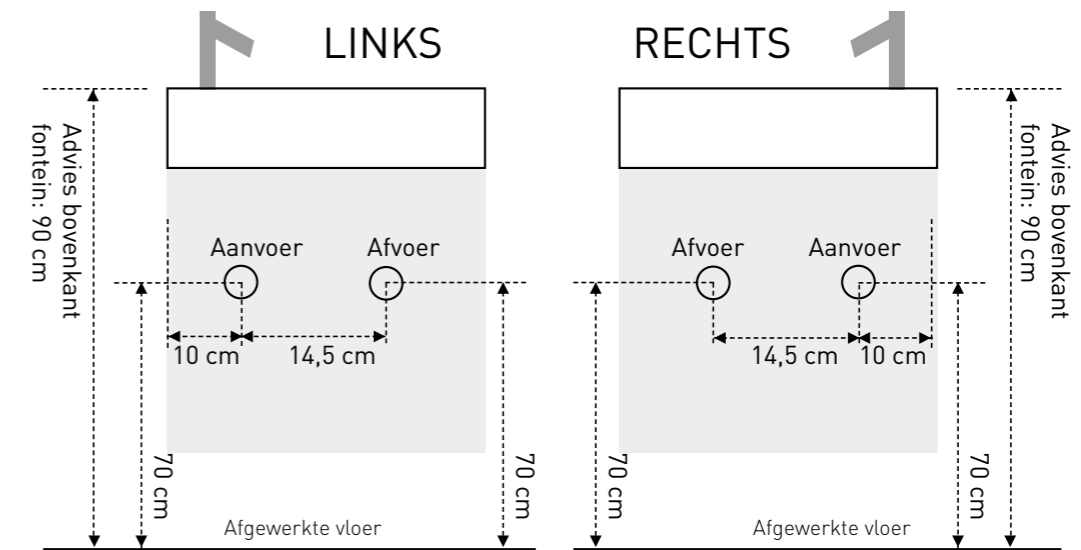


Aan- en afvoermaten

Fontein vrijhangend / met frame (laag):

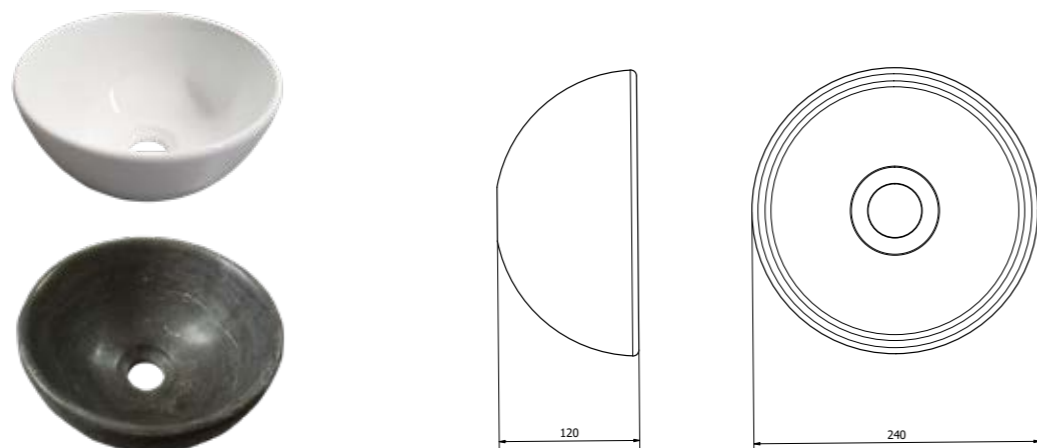


Fontein met onderkast:



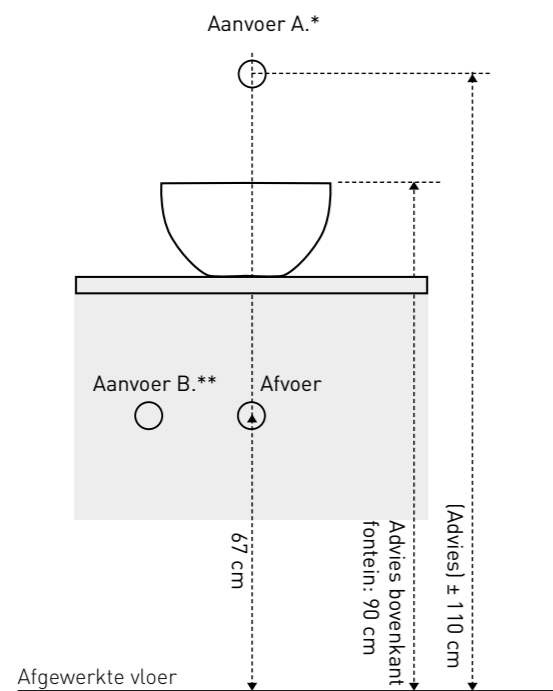
De fontein dient met zuurvrije sanitairkit op het frame of onderkast te worden gemonteerd.

Technische specificaties



Aan- en afvoermaten

Fontein met planchet en onderkastje



* Naar eigen inzicht ivm keuze wandkraanmodellen.

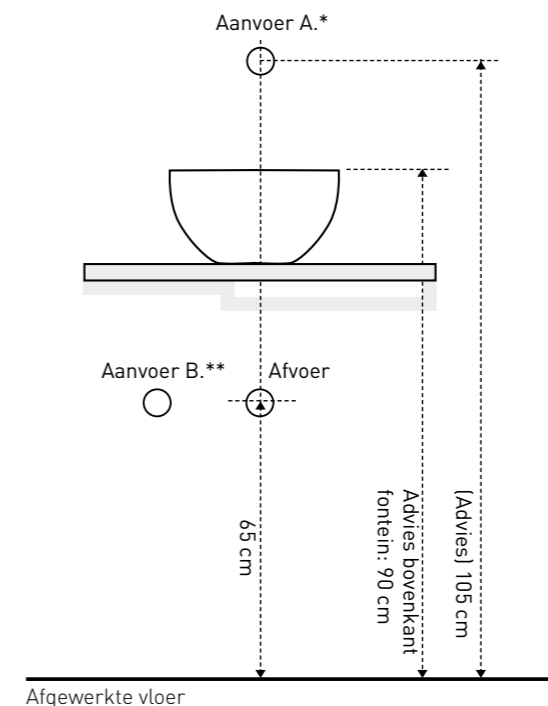
** Naar eigen inzicht ivm keuze staande kraanmodellen en positie van kraan op het plateau.

Het planchet dient met zuurvrije sanitairkit op het frame of onderkastje te worden gemonteerd.

Alle bovenstaande afvoermaten zijn uitgaande van een opbouwkom met een hoogte van 11 cm. Zie opbouwkommen op blz. 31 .

Aan- en afvoermaten

Fontein met frame en planchet:

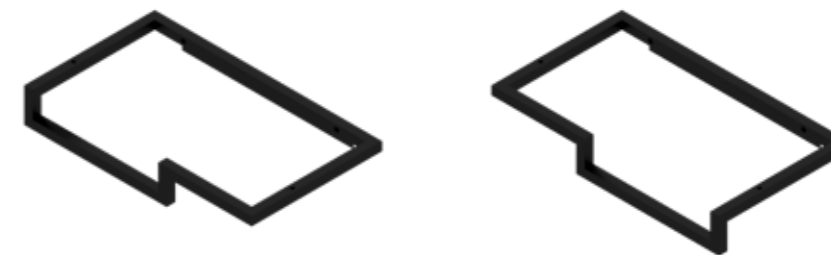


* Naar eigen inzicht ivm keuze wandkraanmodellen.

** Naar eigen inzicht ivm keuze staande kraanmodellen en positie van kraan op het plateau.

Het planchet dient met zuurvrije sanitairkit op het frame te worden gemonteerd.

Stalen frame (met geïntegreerde handdoekdrager):



Links

40 x 23 x 6 cm

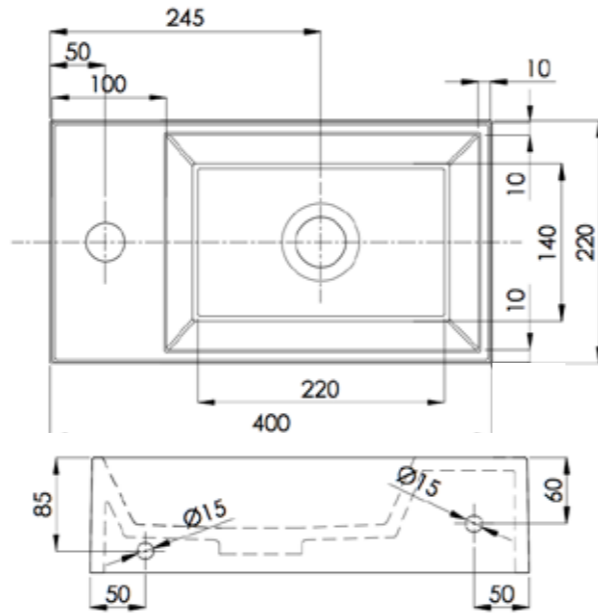
Rechts

40 x 23 x 6 cm

Alle bovenstaande afvoermaten zijn uitgaande van een opbouwkom met een hoogte van 11 cm. Zie opbouwkommen op blz. 31 .

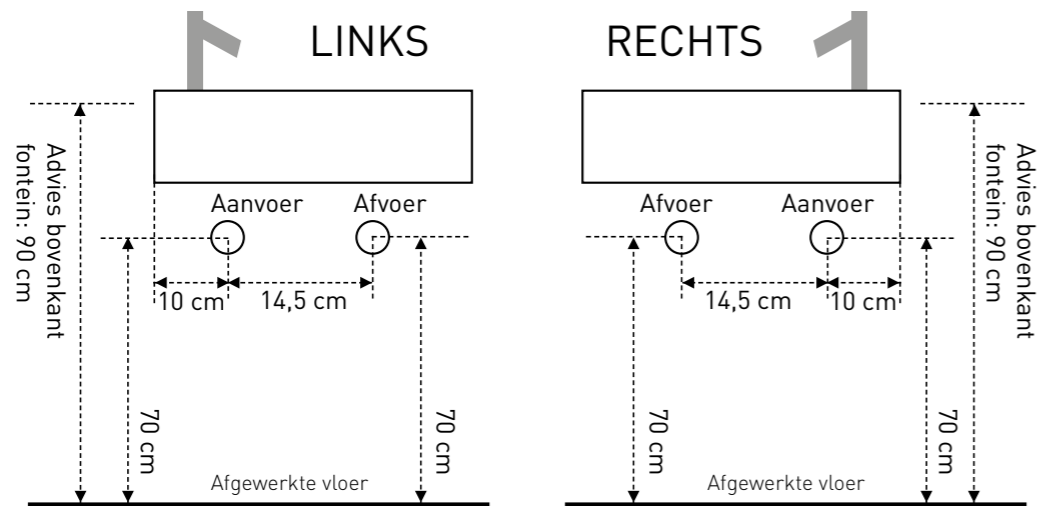
40 x 22 x 10 cm POLYSTONE

Technische specificaties

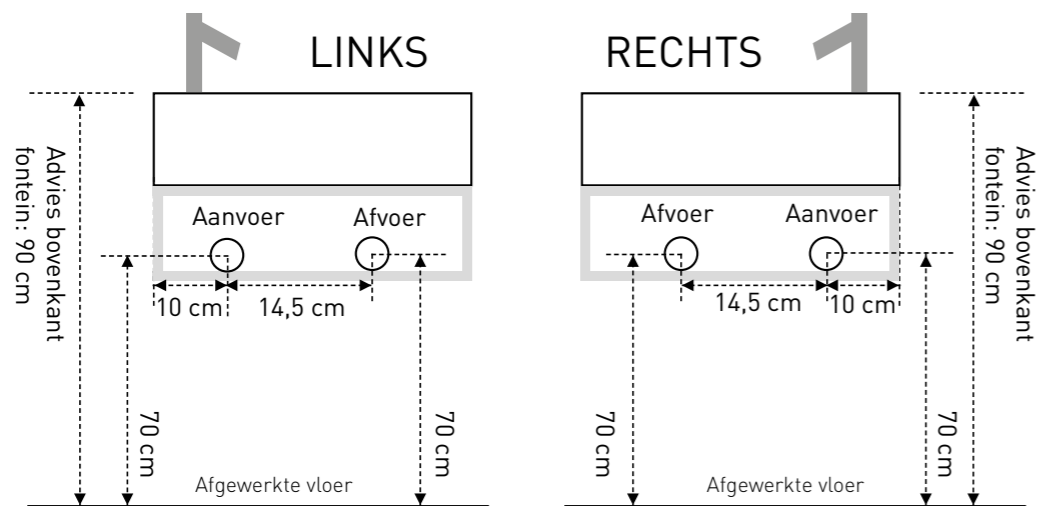


Aan- en afvoermaten

Fontein vrijhangend:



Fontein met frame - 40 x 22 x 10 cm:

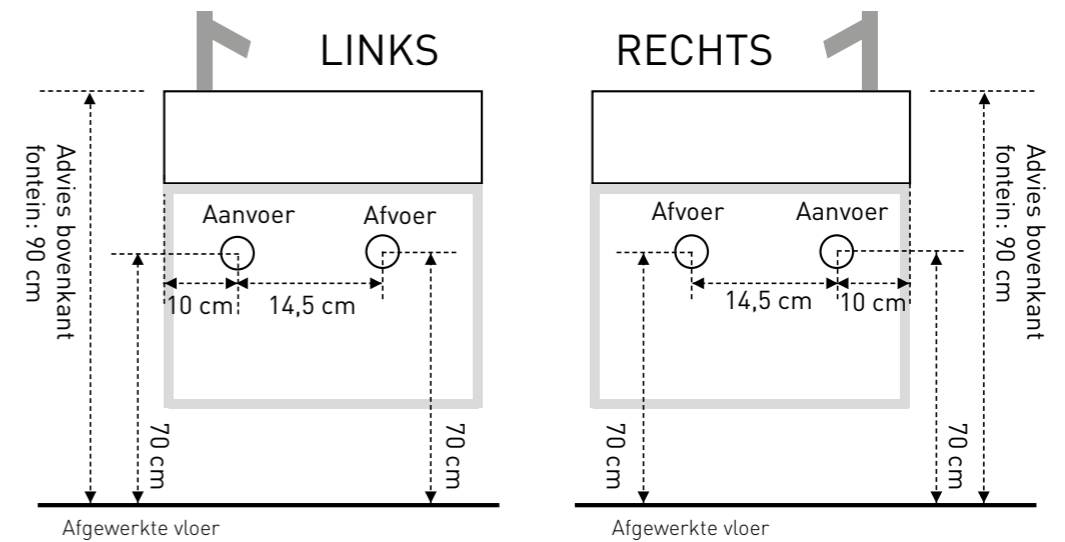


De fontein dient met zuurvrije sanitairkit op het frame of onderkast te worden gemonteerd.

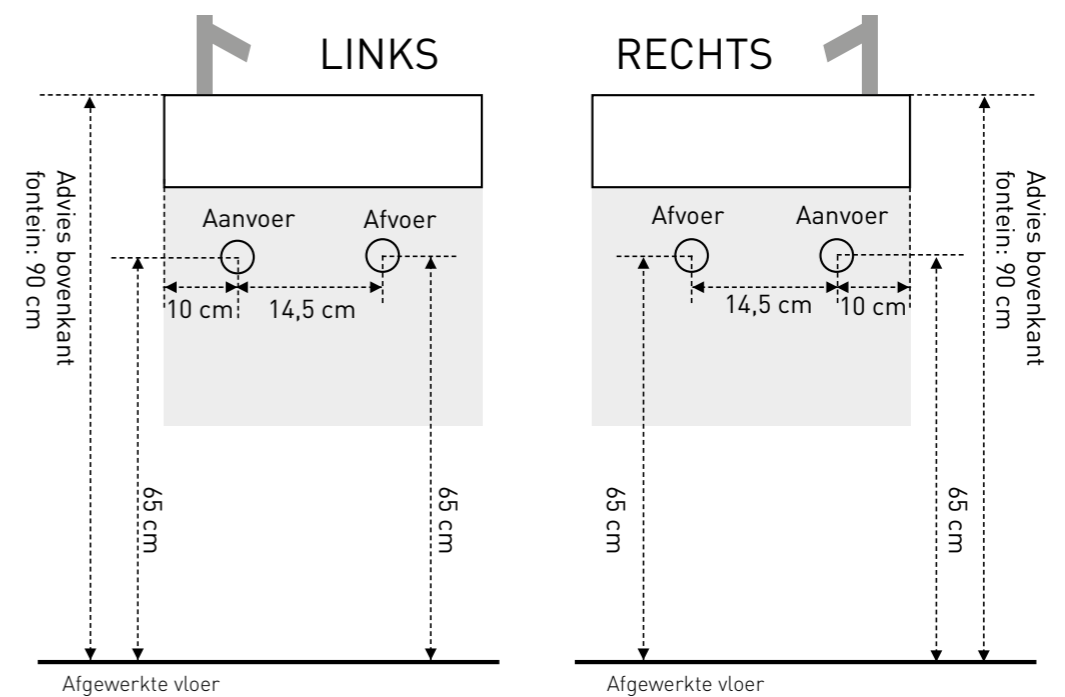
40 x 22 x 10 cm POLYSTONE

Aan- en afvoermaten

Fontein met frame XL - 40 x 26 x 29 cm:
(hoog model met handdoekdrager)

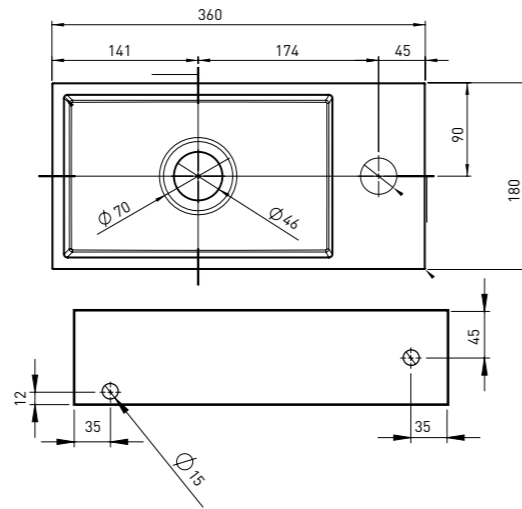


Fontein met onderkast - 40 x 22 x 52 cm



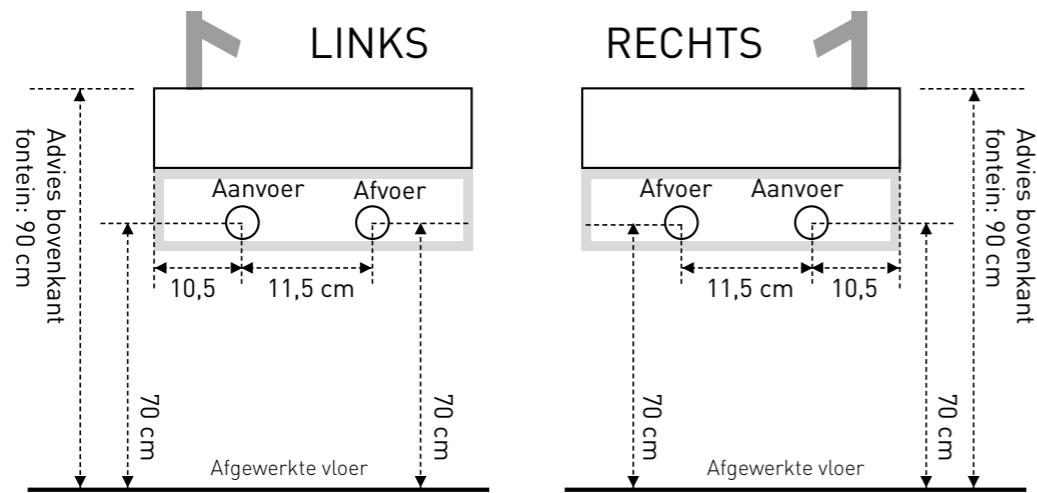
De fontein dient met zuurvrije sanitairkit op het frame of onderkast te worden gemonteerd.

Technische specificaties



Aan- en afvoermaten

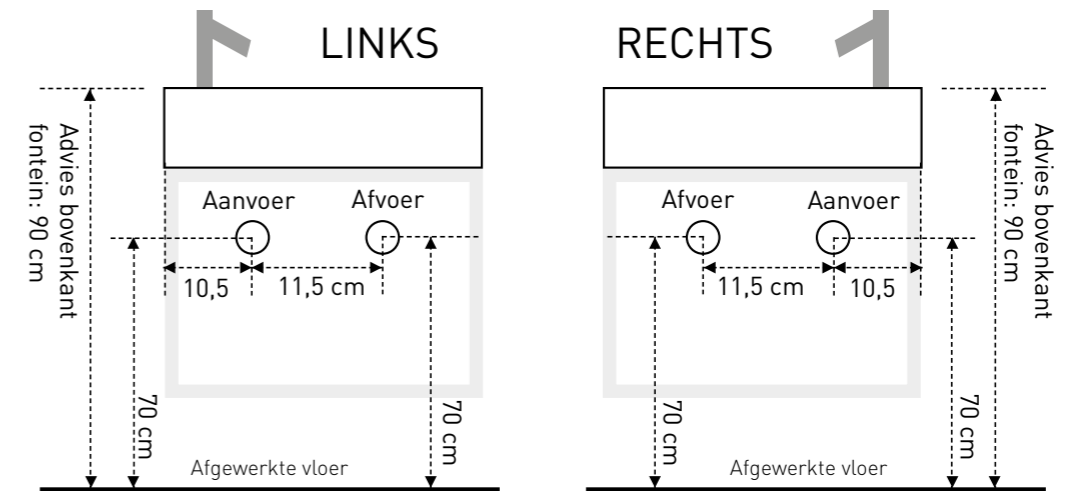
Fontein vrijhangend / met frame - 36 x 18 x 9 cm:



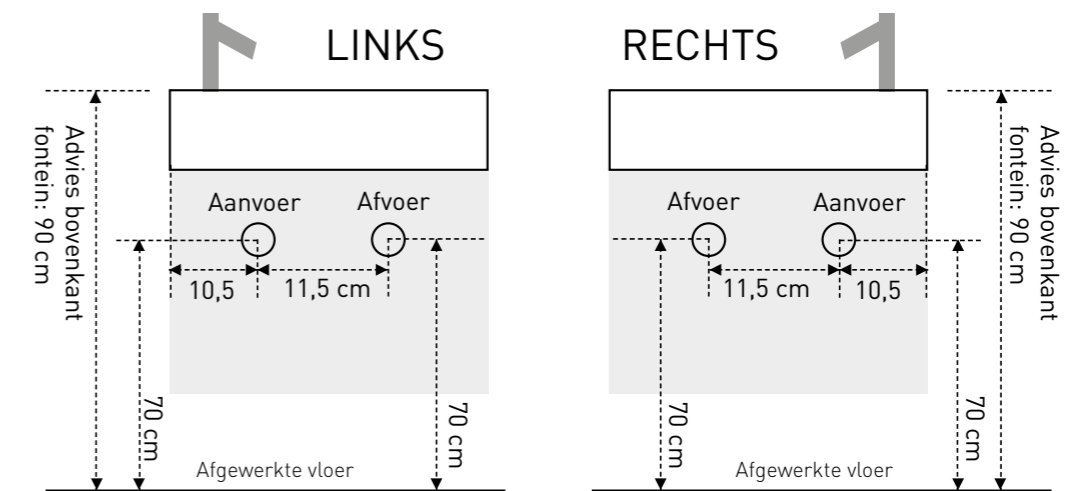
De fontein dient met zuurvrije sanitairkit op het frame of onderkast te worden gemonteerd.

Aan- en afvoermaten

Fontein met frame XL - 36 x 22 x 27 cm:
(hoog model met handdoekdrager)

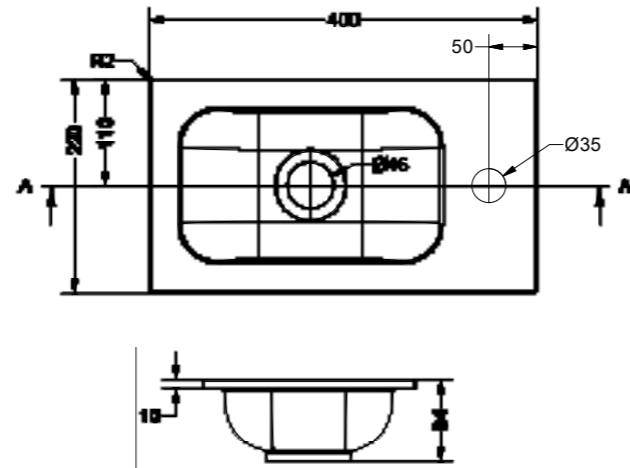


Fontein met onderkast - 36 x 18 x 27 cm / 36 x 18 x 30 cm:



De fontein dient met zuurvrije sanitairkit op het frame of onderkast te worden gemonteerd.

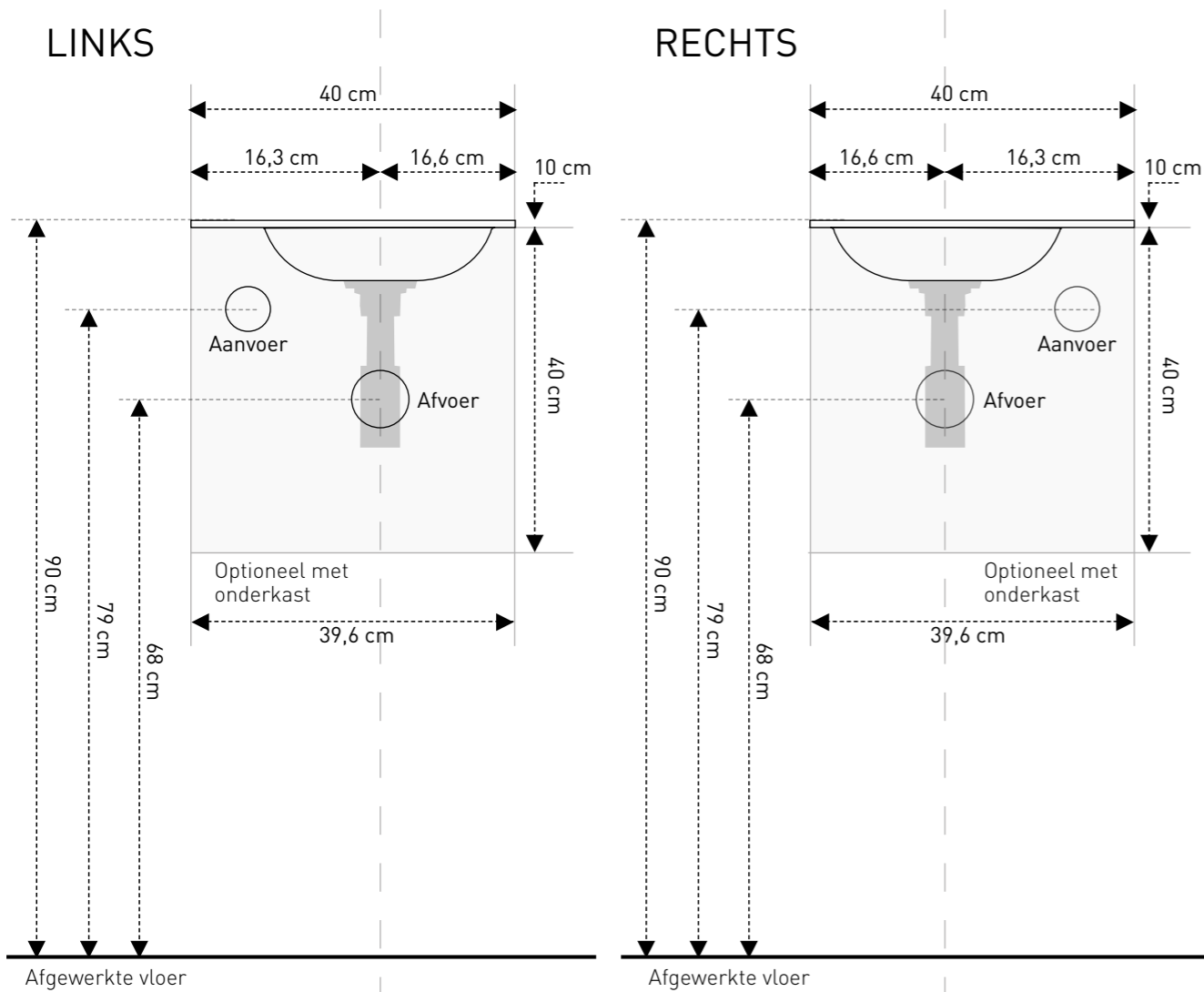
Technische specificaties



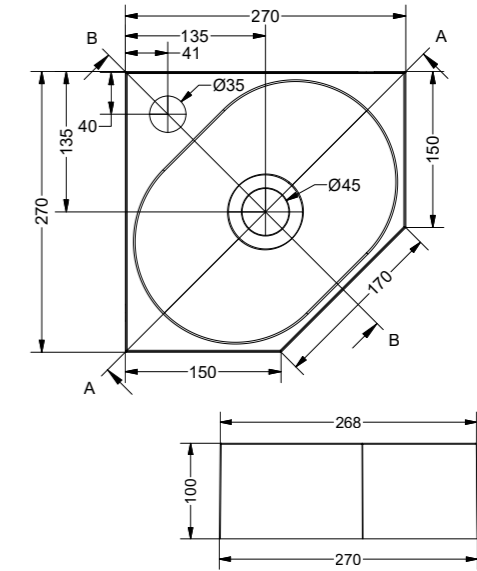
Aan- en afvoermaten

LINKS

RECHTS



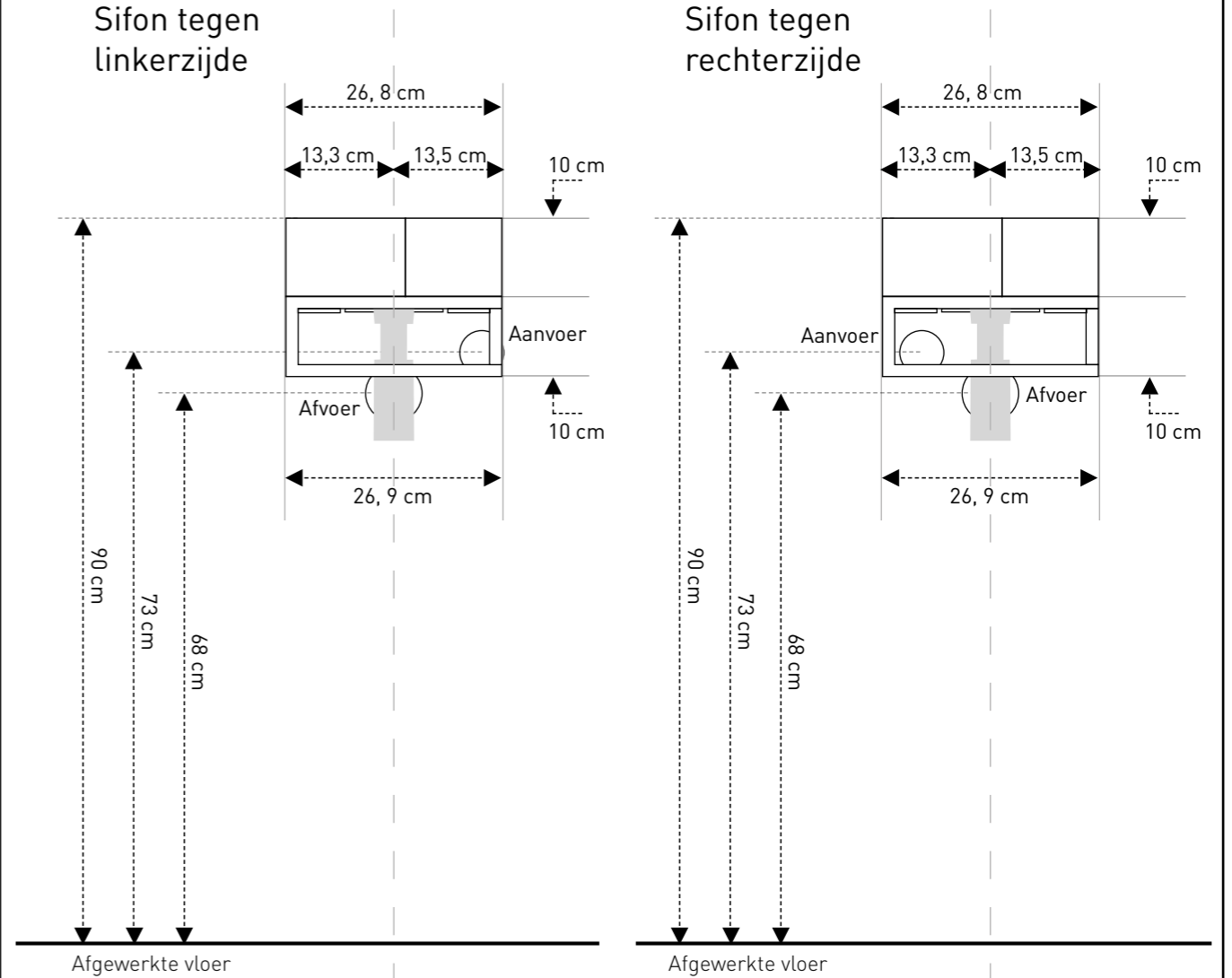
Technische specificaties



Aan- en afvoermaten

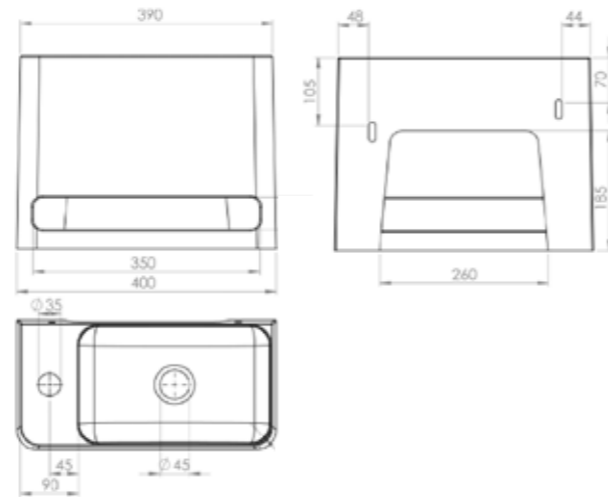
Sifon tegen linkerzijde

Sifon tegen rechterzijde

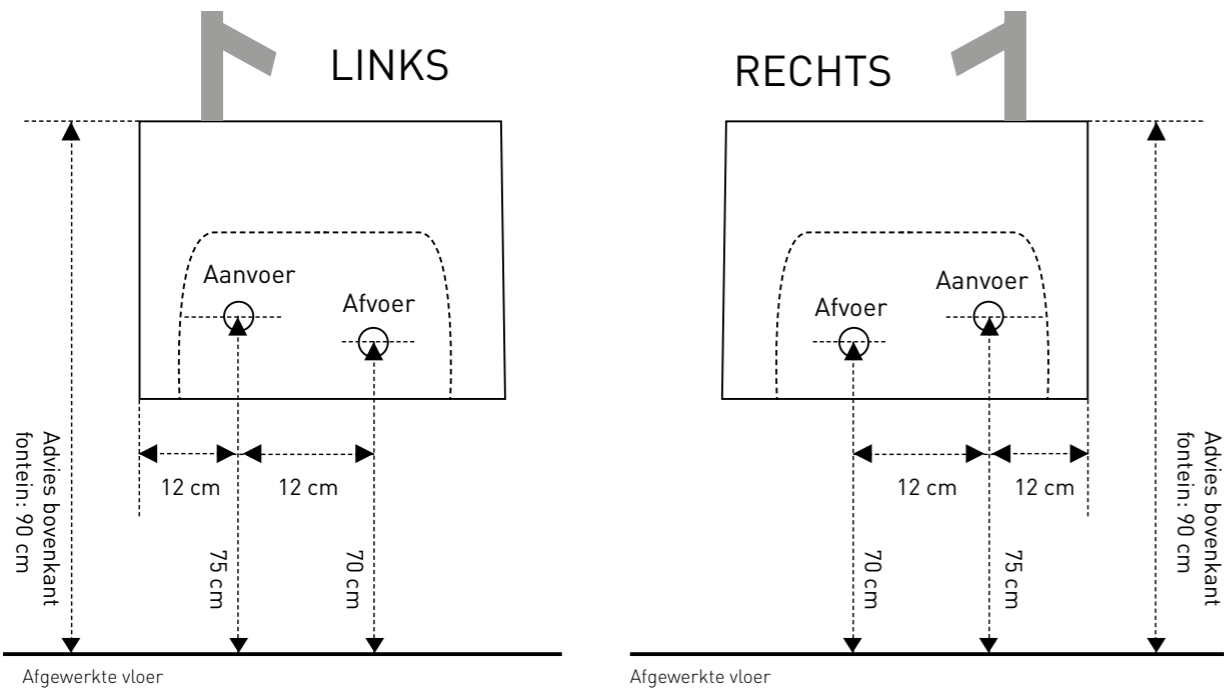


40 x 20 x 30 cm POLYSTONE

Technische specificaties

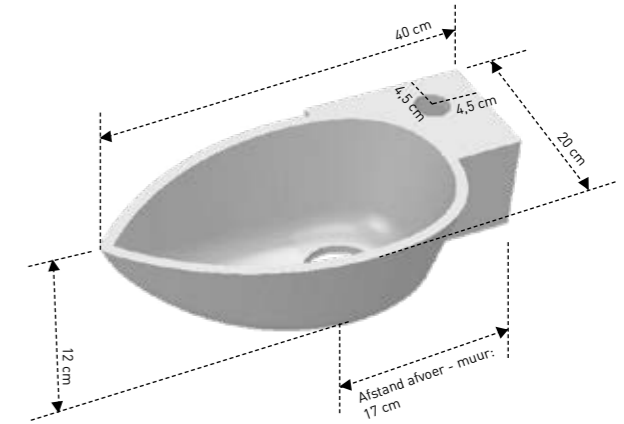


Aan- en afvoermaten

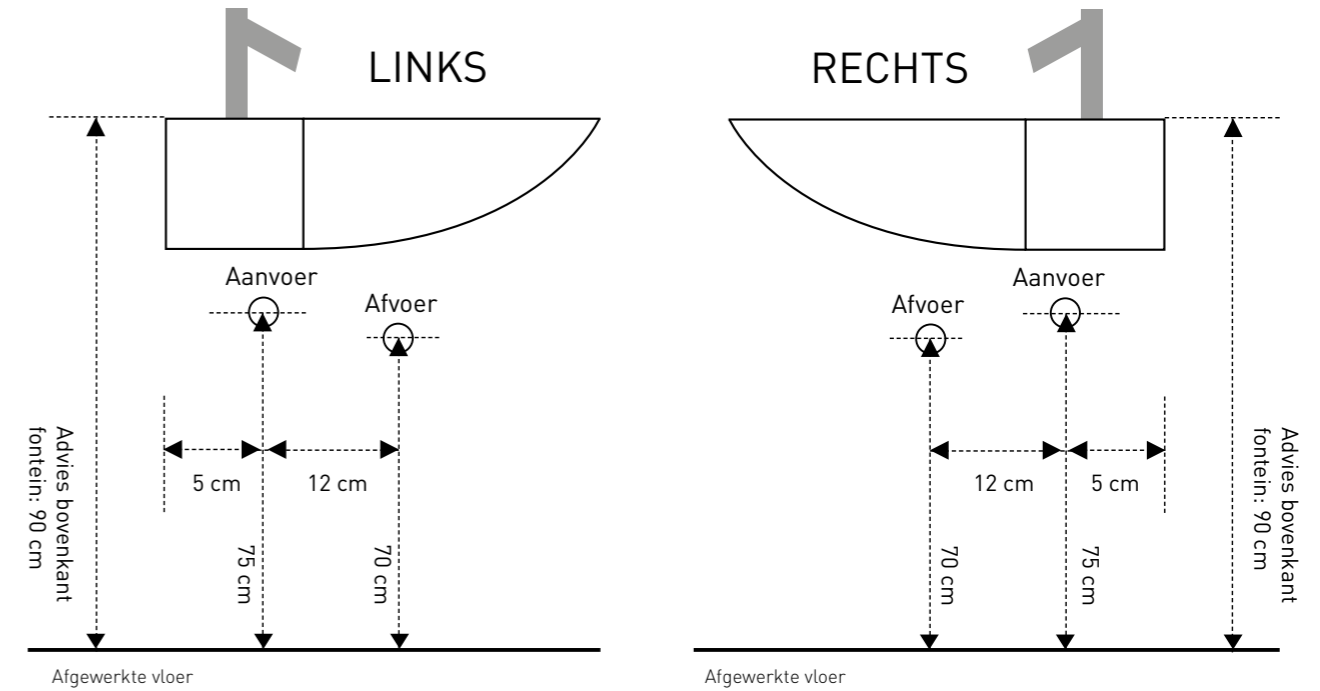


40 x 20 x 12 cm POLYSTONE

Technische specificaties

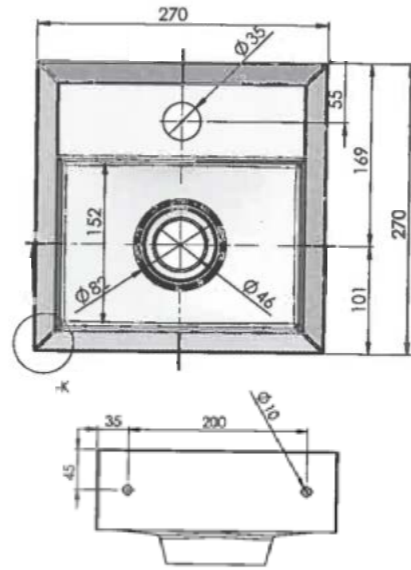


Aan- en afvoermaten



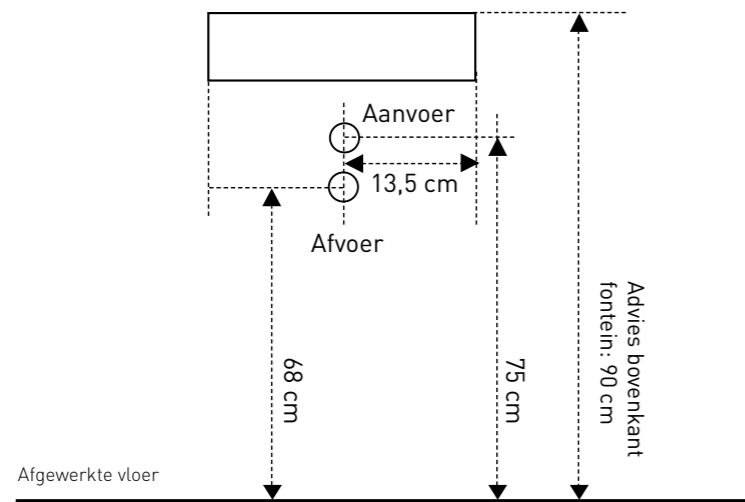
27 x 27 x 9 cm POLYSTONE

Technische specificaties

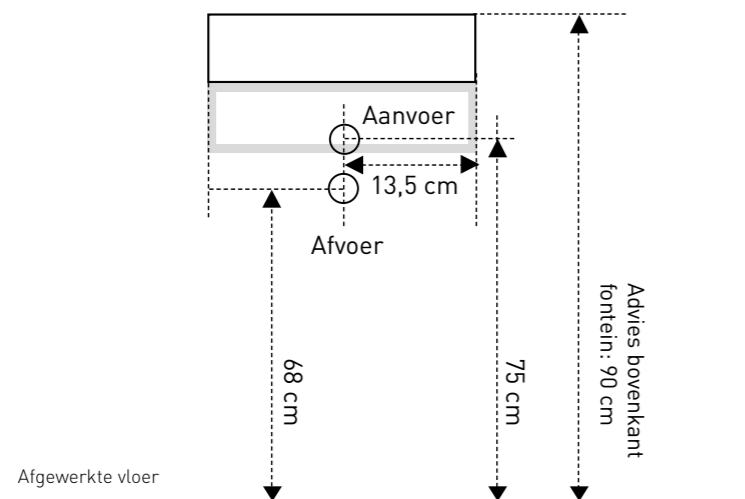


Aan- en afvoermaten

Fontein vrijhangend:



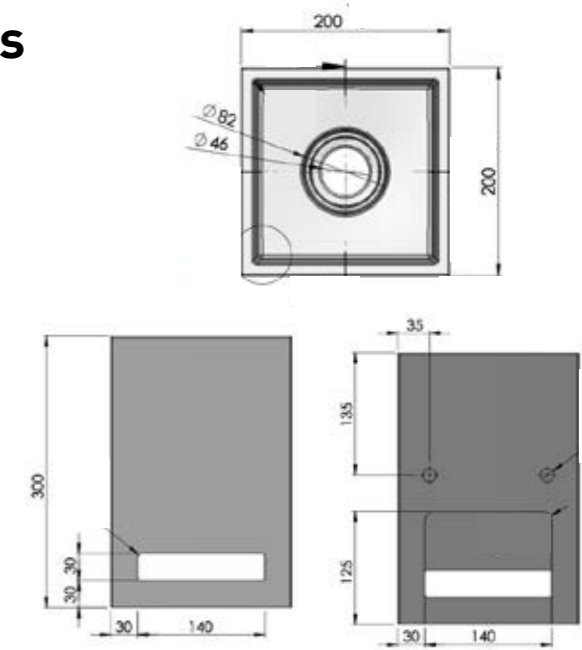
Fontein met frame - 27 x 27 x 9 cm:



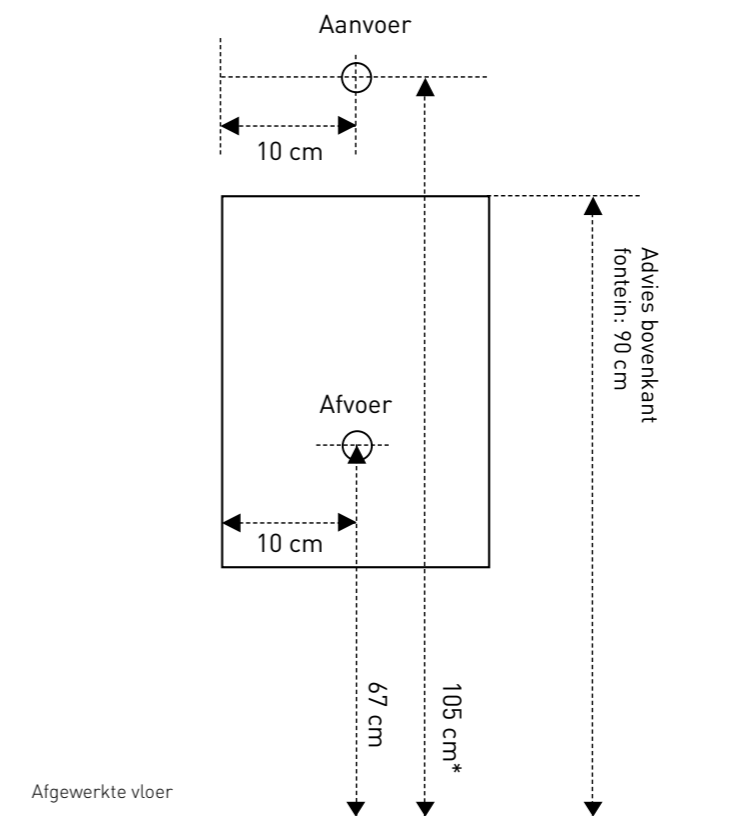
De fontein dient met zuurvrije sanitairkit op het frame te worden gemonteerd.

20 x 20 x 30 cm POLYSTONE

Technische specificaties



Aan- en afvoermaten



* Hoogte aanvoer naar eigen inzicht ivm kraanmodellen

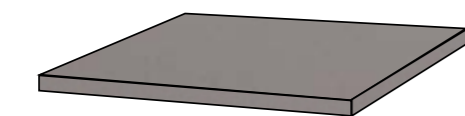
36 x 20 x 5 STALEN FRAME MET INLEGPLATEAU

Technische specificaties

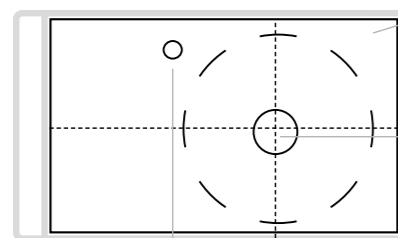


Inlegplateau:

32 x 19 x 2 cm:



Planchet dient rondom te worden afgekit met sanitairkit.



Te boren gat ø 7 cm t.b.v. plug / afvoer / sifon

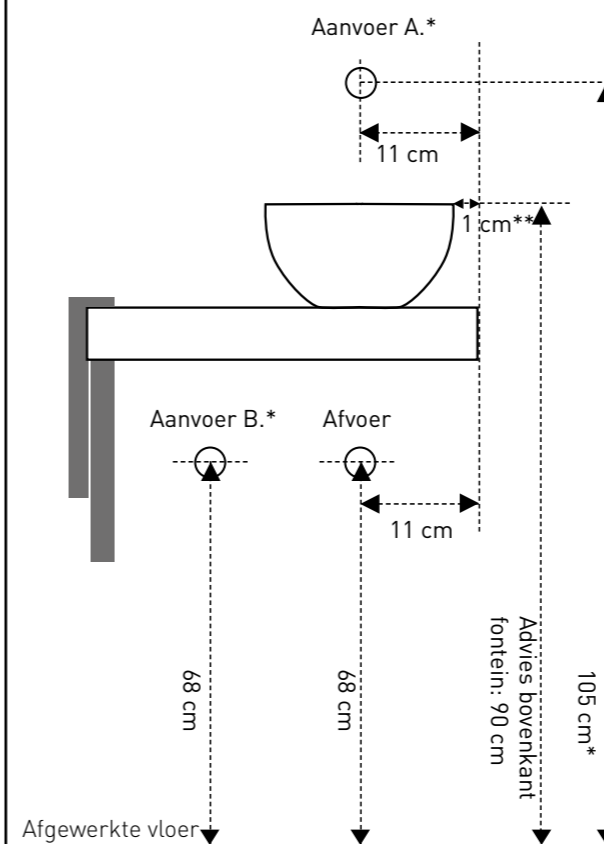
Optioneel te boren gat ø3,5 cm t.b.v. staande kraan.

36 x 20 x 5 STALEN FRAME MET INLEGPLATEAU

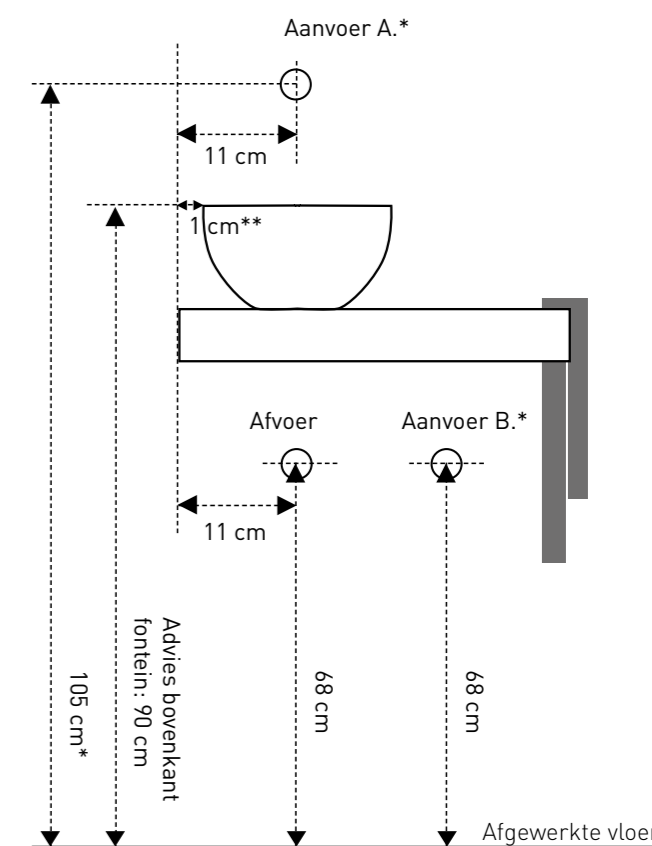
Aan- en afvoermaten

Aanvoer A. - Bij gebruik van wandkraan
 Aanvoer B. - Bij gebruik van staande kraan

LINKS



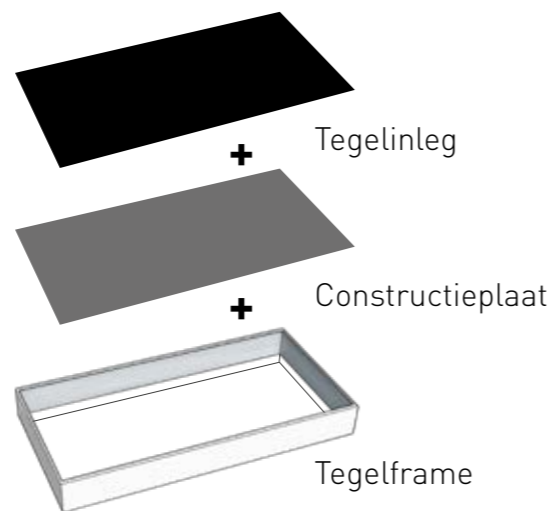
RECHTS



* Naar eigen inzicht ivm kraanmodellen en plaatsing van de kom op het plateau.
 ** Uitgaande van 1 cm vrij van de muur kan dit naar eigen inzicht gewijzigd worden.

Alle bovenstaande afvoermaten zijn uitgaande van een opbouwkom met een hoogte van 11 cm. Zie opbouwkommen op blz. 31.

Technische specificaties



Met frame

- 36 x 18 x 9 | 40 x 22 x 10
- 36 x 22 x 27 | 40 x 26 x 29

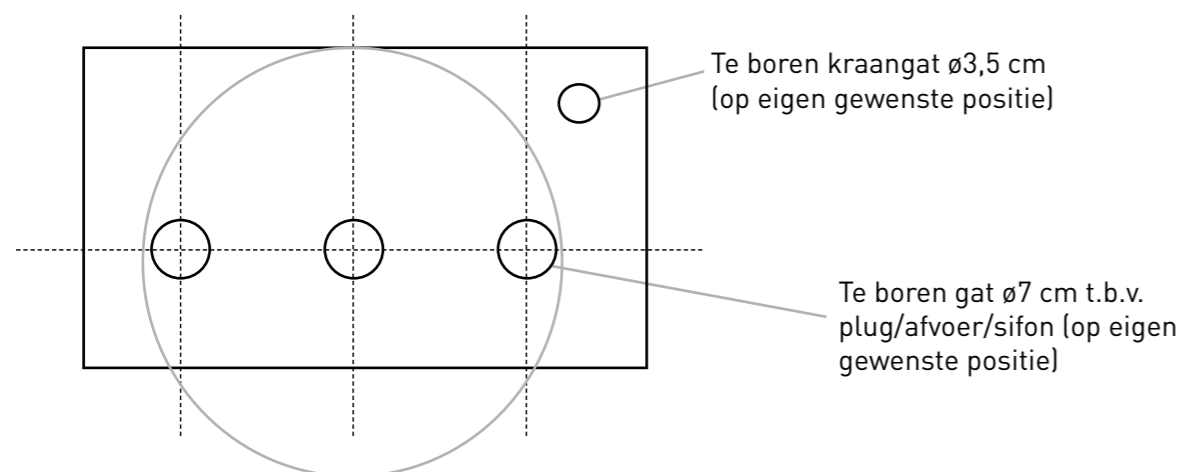
Met onderkast

- 36 x 18 x 9 | 40 x 22 x 52
- 36 x 18 x 30 |

MONTAGE INSTRUCTIE

De constructieplaat dient met sanitairkit in het frame te worden gemonteerd.

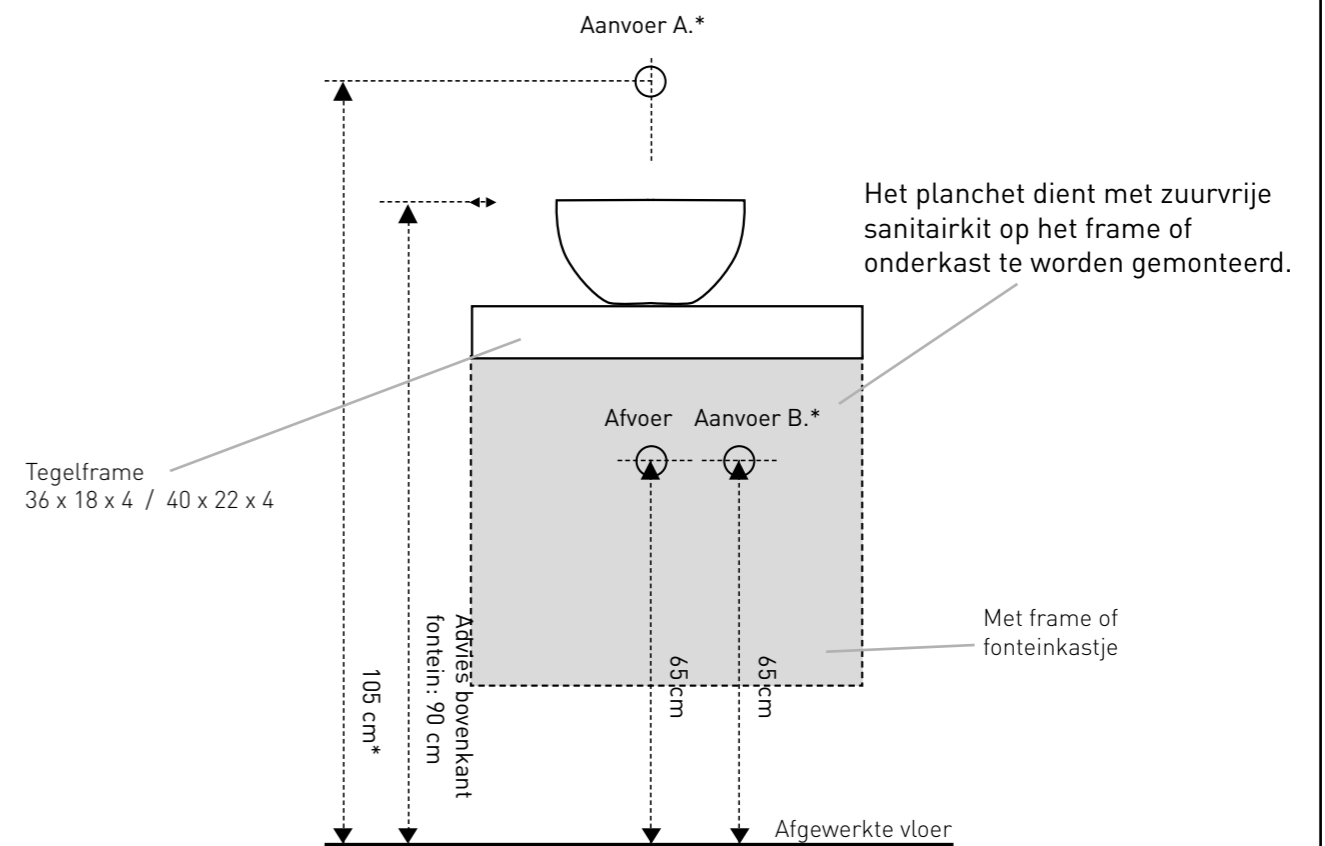
De tegelinleg kan met de daarvoor geschikte montagekit/tegelkit worden aangebracht op de constructieplaat en daarna rondom worden afgekit.



Aan- en afvoermaten

Aanvoer A. - Bij gebruik van wandkraan

Aanvoer B. - Bij gebruik van staande kraan

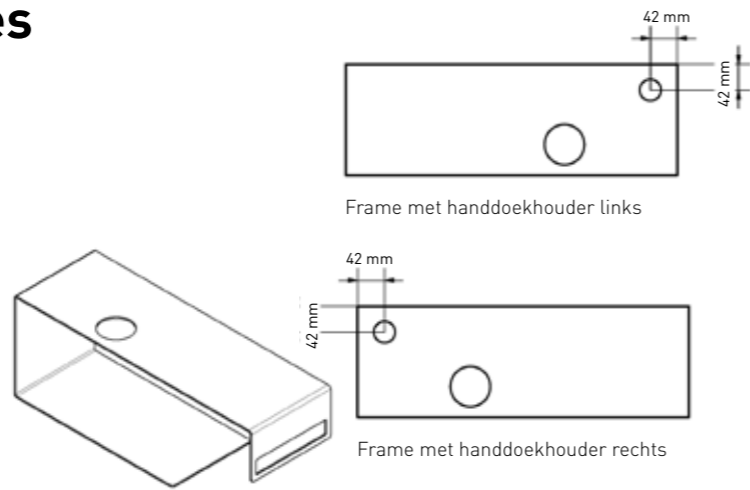


* Naar eigen inzicht ivm kraanmodellen en plaatsing van de kom op het plateau.

Alle bovenstaande afvoermaten zijn uitgaande van een opbouwkom met een hoogte van 11 cm. Zie afvoermaten overige opbouwkommen op blz. 31

54 x 18 x 20 STALEN FRAME

Technische specificaties

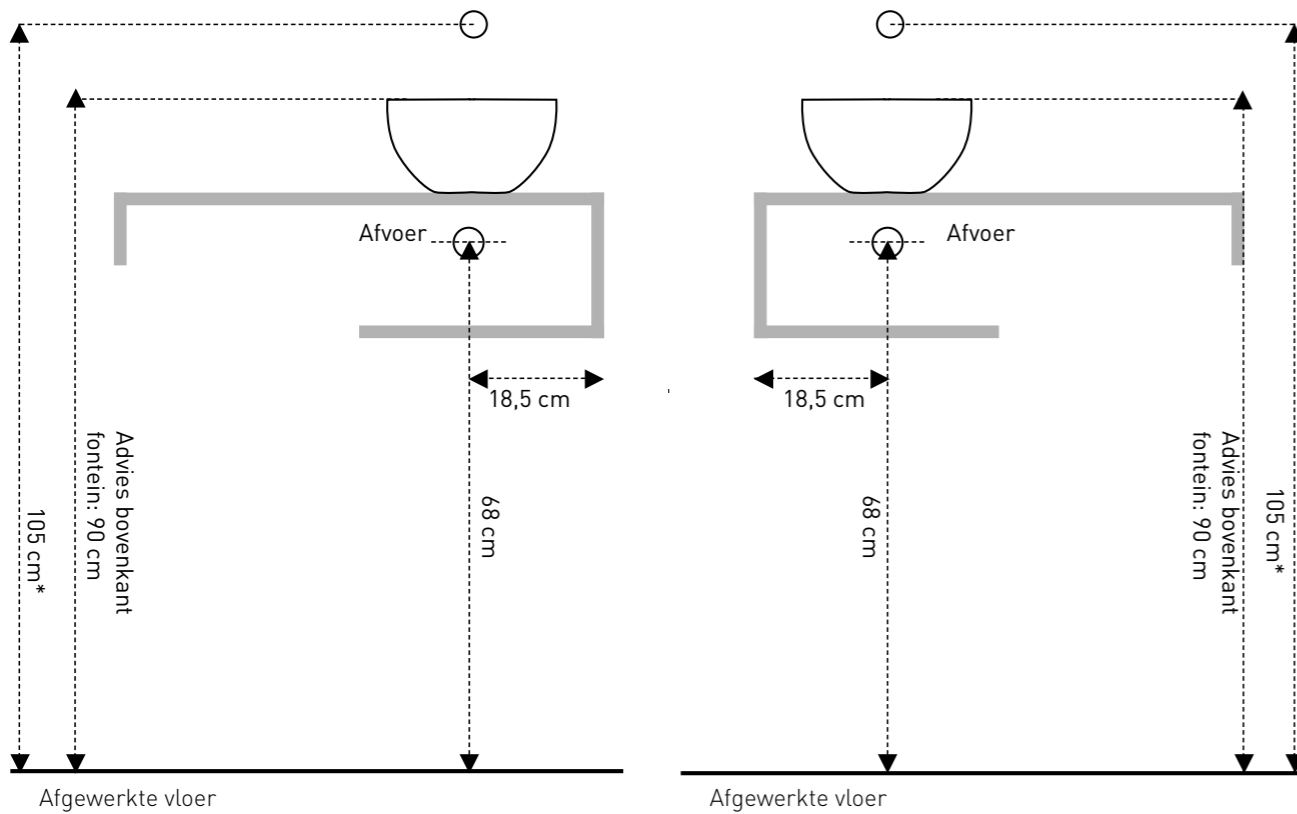


Aan- en afvoermaten

Frame met fontein:

LINKS

RECHTS



* Naar eigen inzicht ivm keuze wandkraan modellen.

Alle bovenstaande afvoermaten zijn uitgaande van een opbouwkom met een hoogte van 11 cm. Zie opbouwkommen op blz. 31.

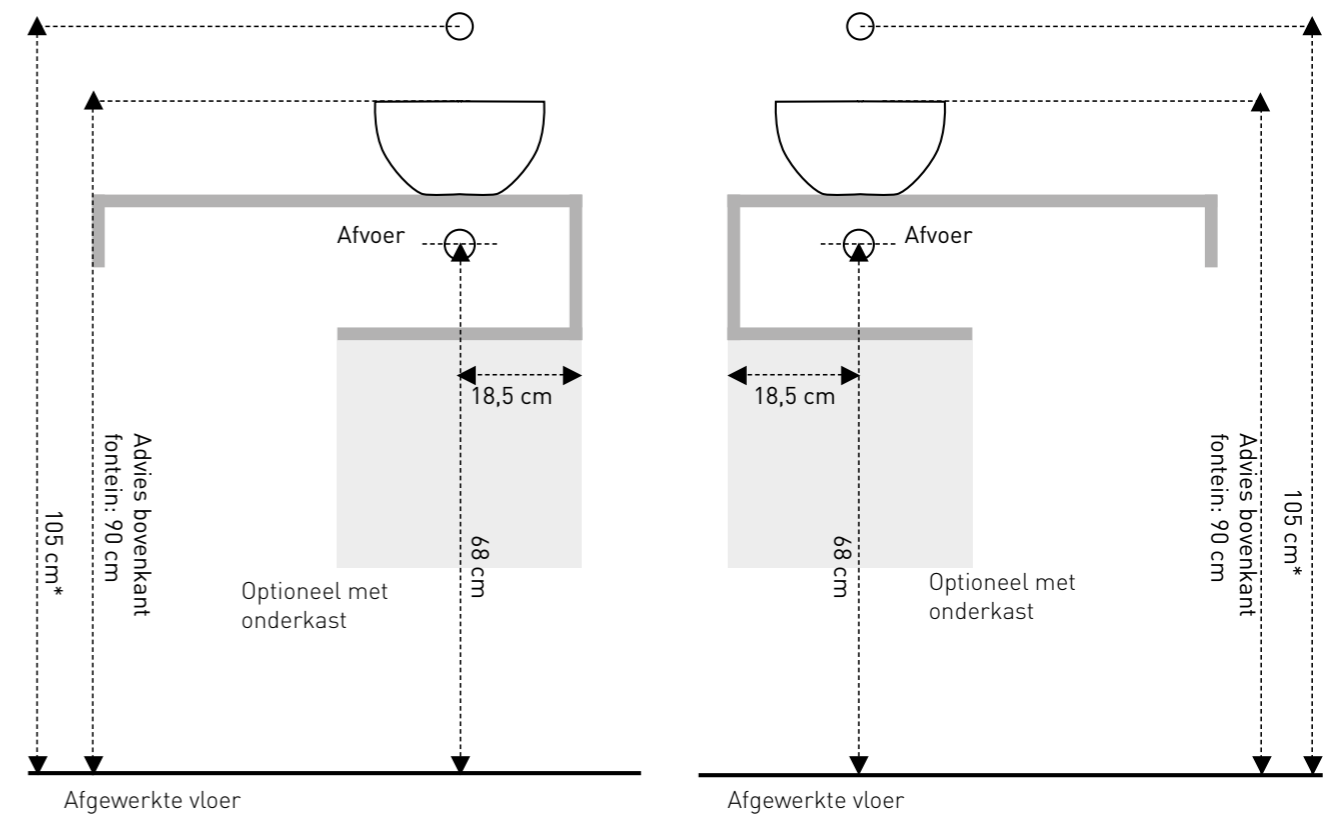
54 x 18 x 20 STALEN FRAME

Aan- en afvoermaten

Frame met fontein en onderkast:

Frame met handdoekhouder
LINKS

Frame met handdoekhouder
RECHTS

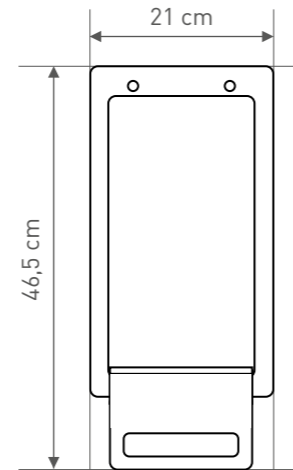
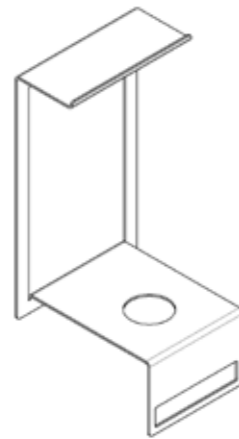


* Naar eigen inzicht ivm keuze wandkraan modellen.

Alle bovenstaande afvoermaten zijn uitgaande van een opbouwkom met een hoogte van 11 cm. Zie opbouwkommen op blz. 31.

21 x 21 x 46,5 STALEN FRAME

Technische specificaties

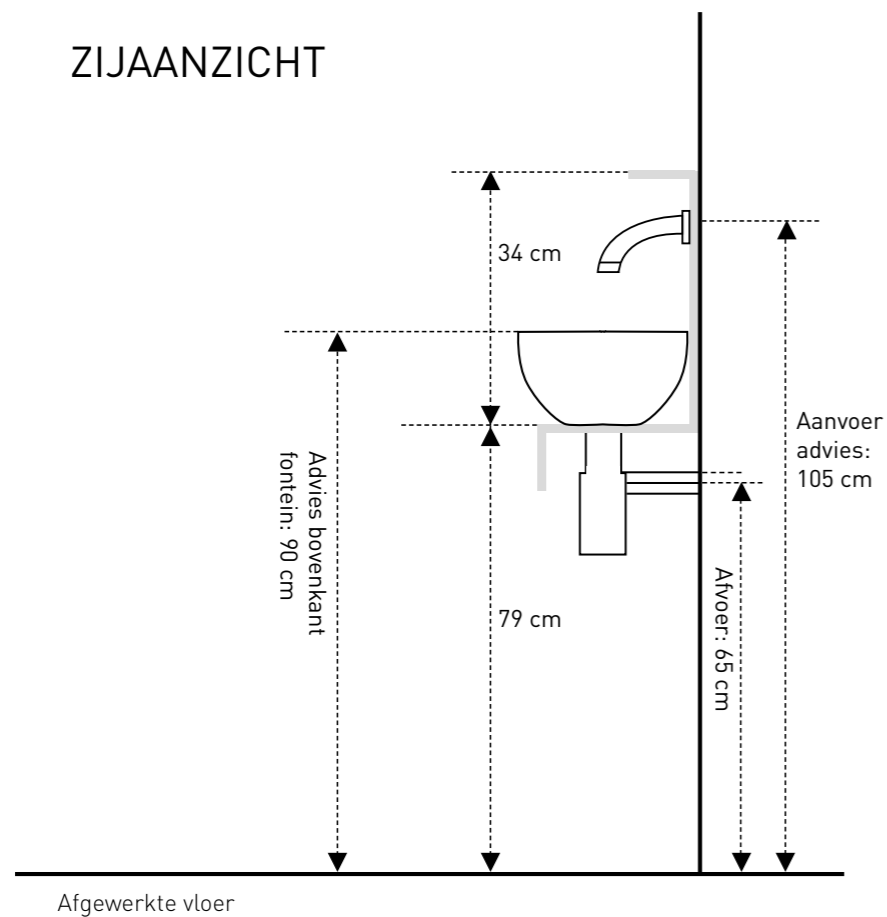


Aan- en afvoermaten

Frame met fontein:

(alleen geschikt voor wandkraan)

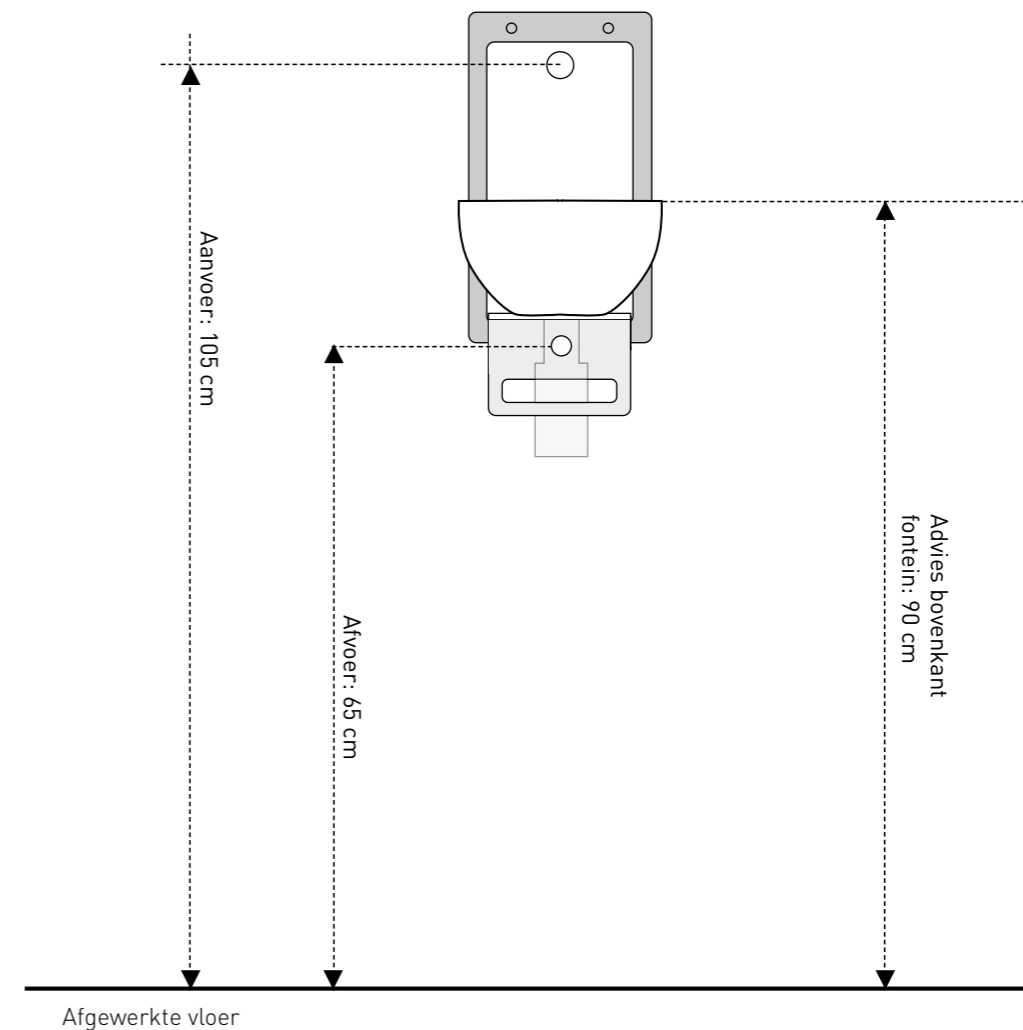
ZIJAANZICHT



Alle bovenstaande afvoermaten zijn uitgaande van een opbouwkom met een hoogte van 11 cm.
Zie opbouwkommen op blz. 31.

21 x 21 x 46,5 STALEN FRAME

VOORAANZICHT



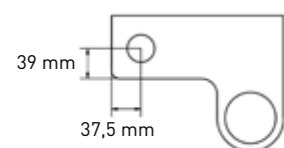
Alle bovenstaande afvoermaten zijn uitgaande van een opbouwkom met een hoogte van 11 cm.
Zie opbouwkommen op blz. 31.

Technische specificaties

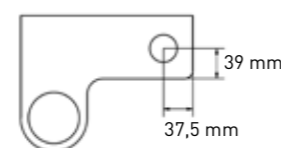


Kraangat is optioneel.

22 x 17 cm



Maat S - links



Maat S - rechts

50 x 17 cm



Maat M - links



Maat M - rechts

50 x 17 cm



Maat L - links



Maat L - rechts

Aan- en afvoermaten

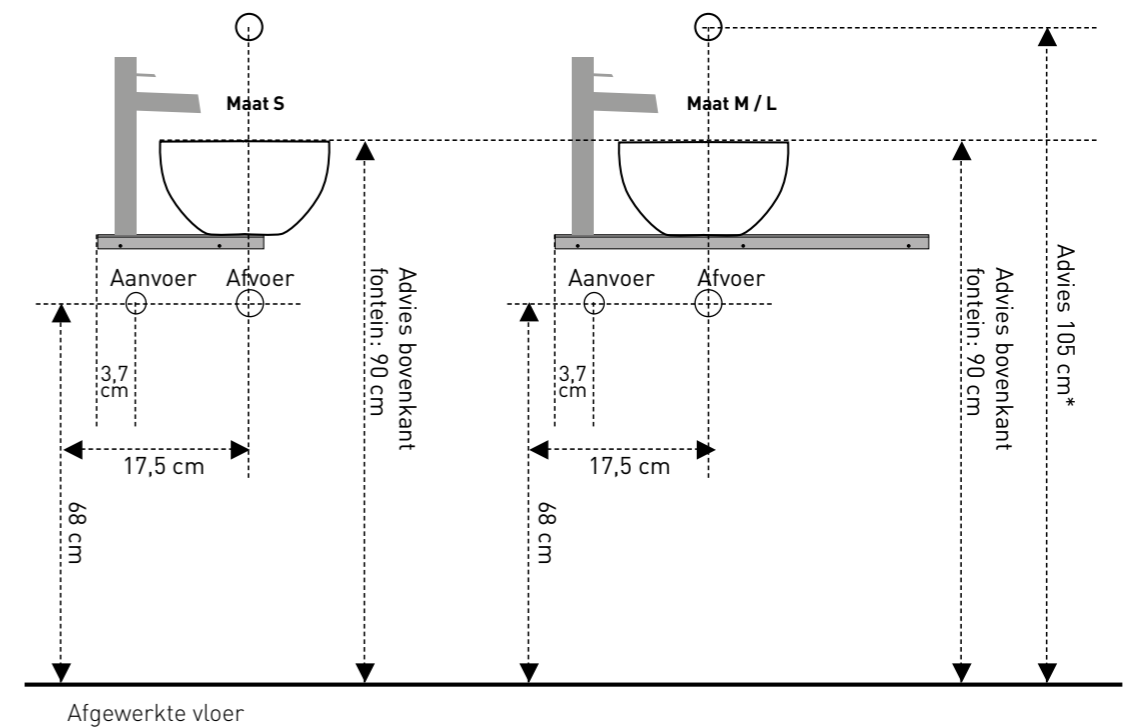
Frame met fontein:

Versie links is met kraangat aan linkerzijde van kom

Versie rechts is met kraangat aan rechterzijde van kom

Voorbeeld is versie links

t.b.v. staande kraan



* Naar eigen inzicht ivm keuze wandkraan modellen.

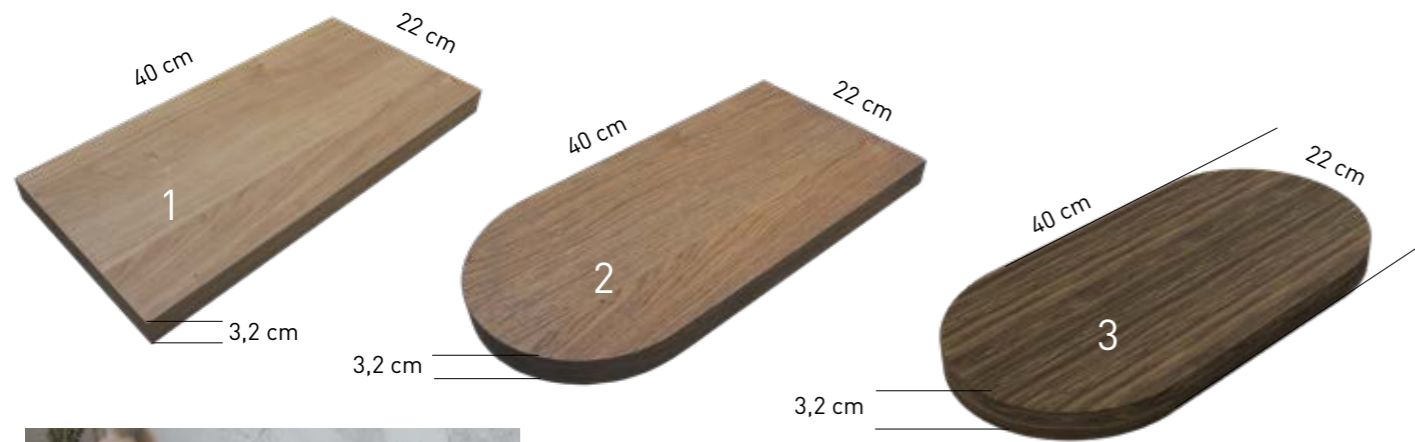
Alle bovenstaande afvoermaten zijn uitgaande van een opbouwkom met een hoogte van 11 cm.
Zie opbouwkommen op blz. 31

40 x 22 x 3,2 FONTEINPLANCHET

Technische specificaties

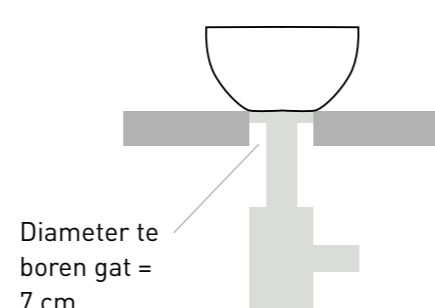
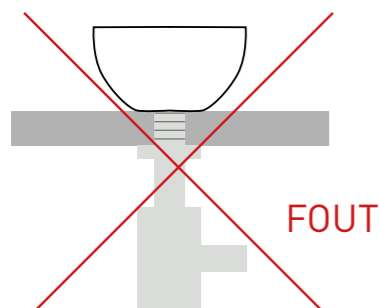


LINKS OF RECHTS



MONTAGE TIP!

Plaats de sifon altijd rechtstreeks op de afvoerplug.



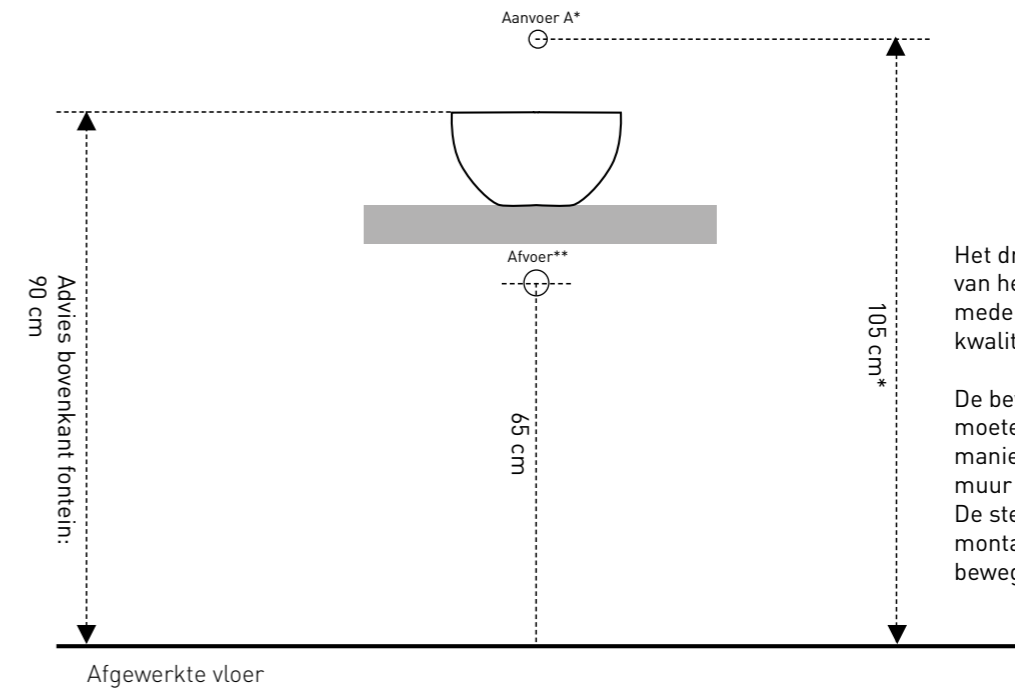
AFWERKING
De muurzijde van het planchet dient altijd afgekit te worden met zuurvrije sanitairkit.

40 x 22 x 3,2 FONTEINPLANCHET

Aan- en afvoermaten

Planchet met fontein:

Aanvoer A: bij gebruik wandkraan



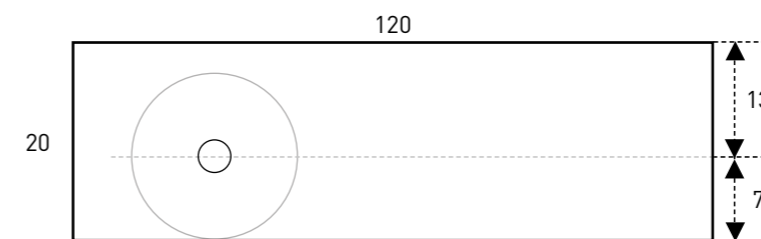
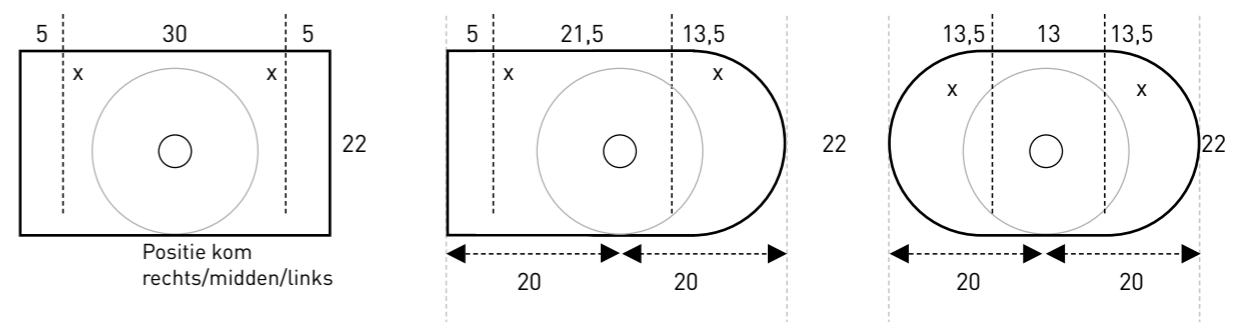
Het draagvermogen van het planchet wordt mede bepaald door de kwaliteit van de wand.

De bevestigingssteunen moeten op de juiste manier in een stevige muur gemonteerd zijn. De steunen mag je na montage niet kunnen bewegen.

* Aanvoer naar eigen inzicht ivm kraanmodel en plaatsing van de kom op het planchet.

** Afvoer naar eigen inzicht ivm positie op het planchet. Diameter te boren gat is 7 cm.

Houd rekening met positie van blinde bevestigingssteunen bij het boren van het gat voor de afvoer/positie sifon. Ter plaatse van de steunen kan namelijk geen gat geboord worden.



Positie kom (mede afhankelijk van model/type/grootte van kom) wordt geadviseerd in het midden van het planchet. De staande kraan kan dan links of rechts van de kom geplaatst worden.

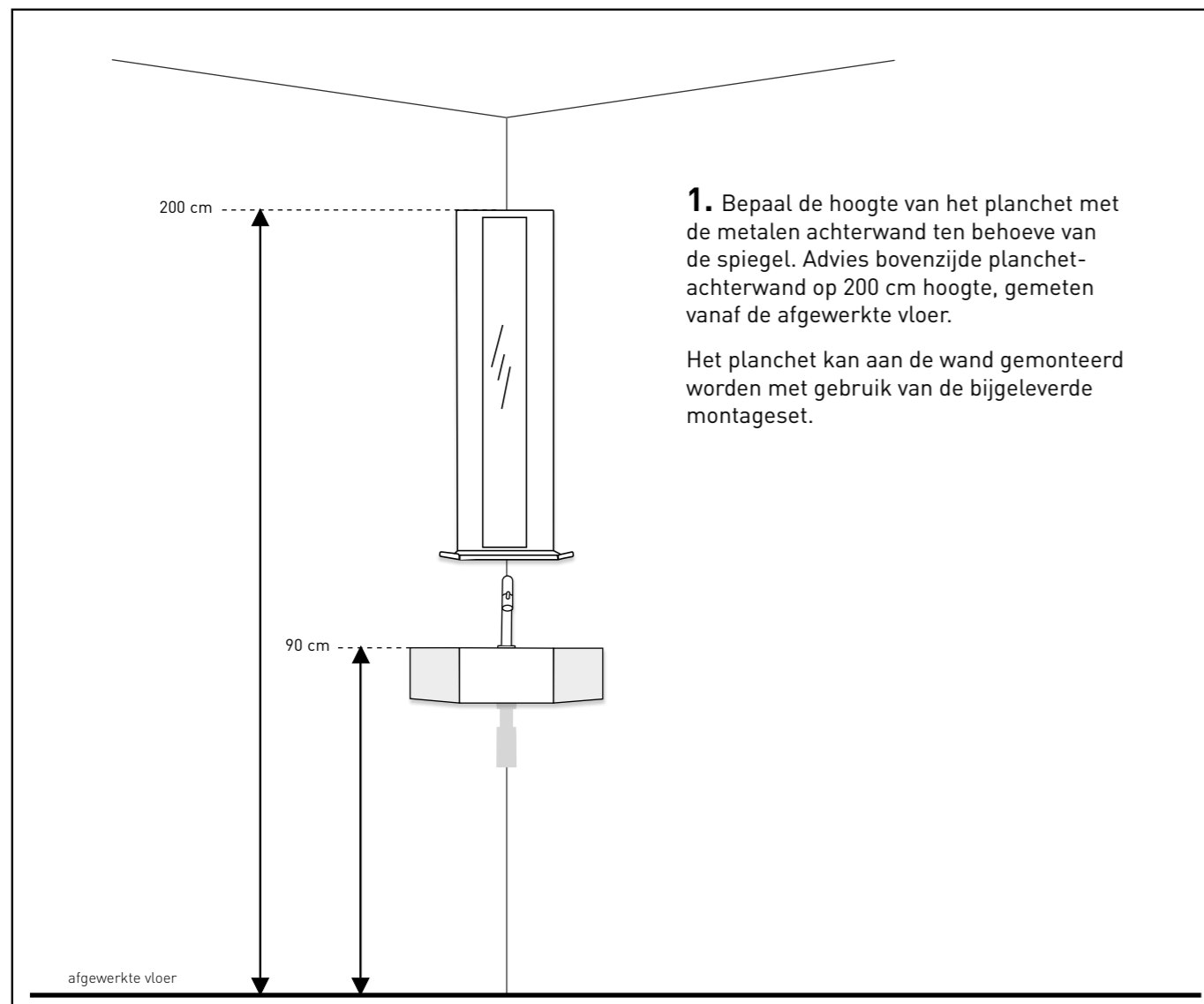
Indien gekozen is voor een wandkraan dan dient deze in het midden boven de kom geplaatst te worden.

Diameter te boren gat voor staande kraan is 3,5 cm.

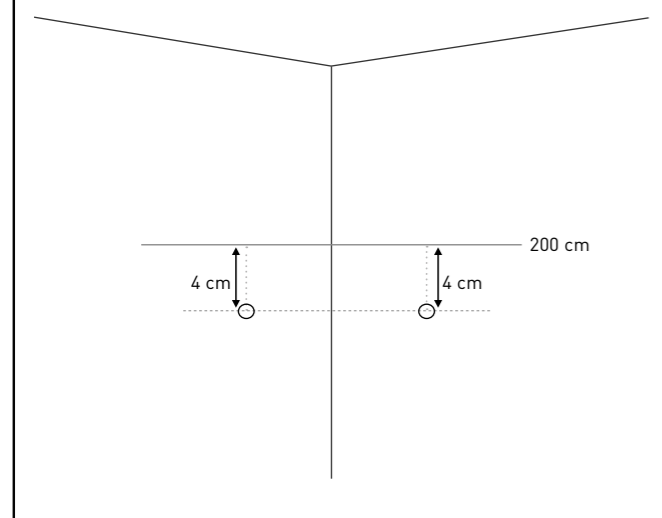
20 X 20 X 72 CM STALEN HOEKPLANCHET

Advies bovenzijde spiegel
200 cm vanaf afgewerkte vloer

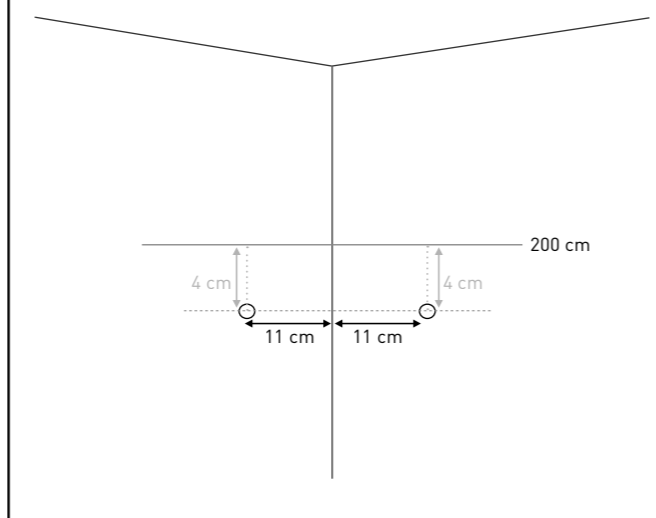
Controleer vóór montage de spiegel op eventuele beschadigingen. Bij zichtbare schade dit binnen 2 werkdagen melden bij de leverancier. **LET OP! GEMONTEERD = GEACCEPTEERD!**



2. Meet vanaf de 200 cm lijn 4 cm naar beneden en teken de boorgaten af met een waterpas en een potlood.

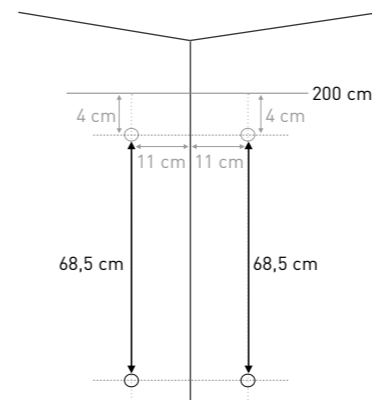


3. Meet vanaf de hoek van de muur 11 cm naar buiten. Teken de twee bovenste boorgaten af met een waterpas en een potlood.

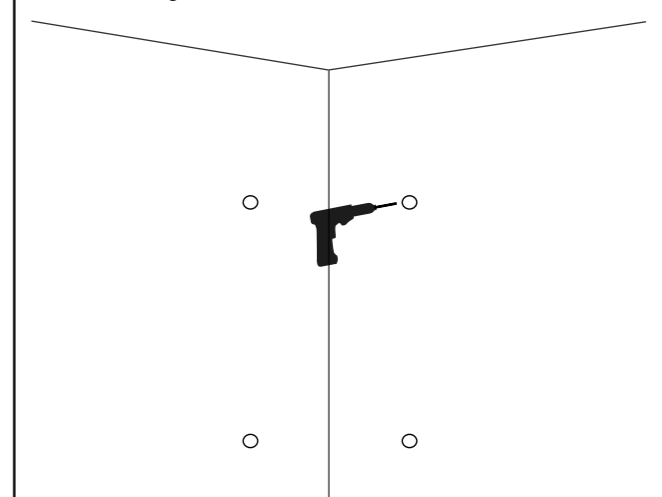


20 X 20 X 72 CM STALEN HOEKPLANCHET

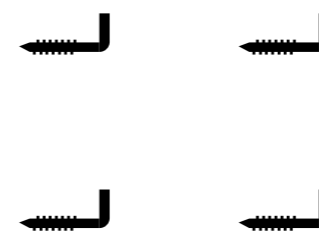
4. Meet vanaf de bovenste boorgaten 68,5 cm naar onder. Teken de onderste twee boorgaten af met een potlood en zorg dat u het planchet waterpas houdt tijdens het aftekenen.



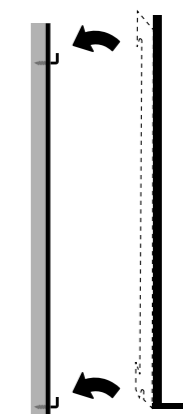
5. Boor de gaten.



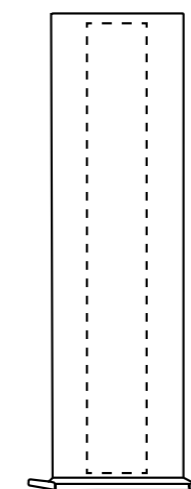
6. Monteer de bijgeleverde pluggen en haken.



7. Hang dan het planchet op aan de haken en controleer of deze goed waterpas hangt.



8. Nu kan de spiegel geplaatst worden op het planchet. Ontvet eerst de ondergrond alvorens de spiegel te plaatsen. De spiegel is reeds voorzien van dubbelzijdig tape. De positie op het planchet kan uiteraard zelf bepaald worden; dit is mede afhankelijk van uw spiegelkeuze. Wij adviseren de spiegel 1 cm vrij aan de onderzijde te houden. Dat is wel zo praktisch met het schoonhouden van het planchet.



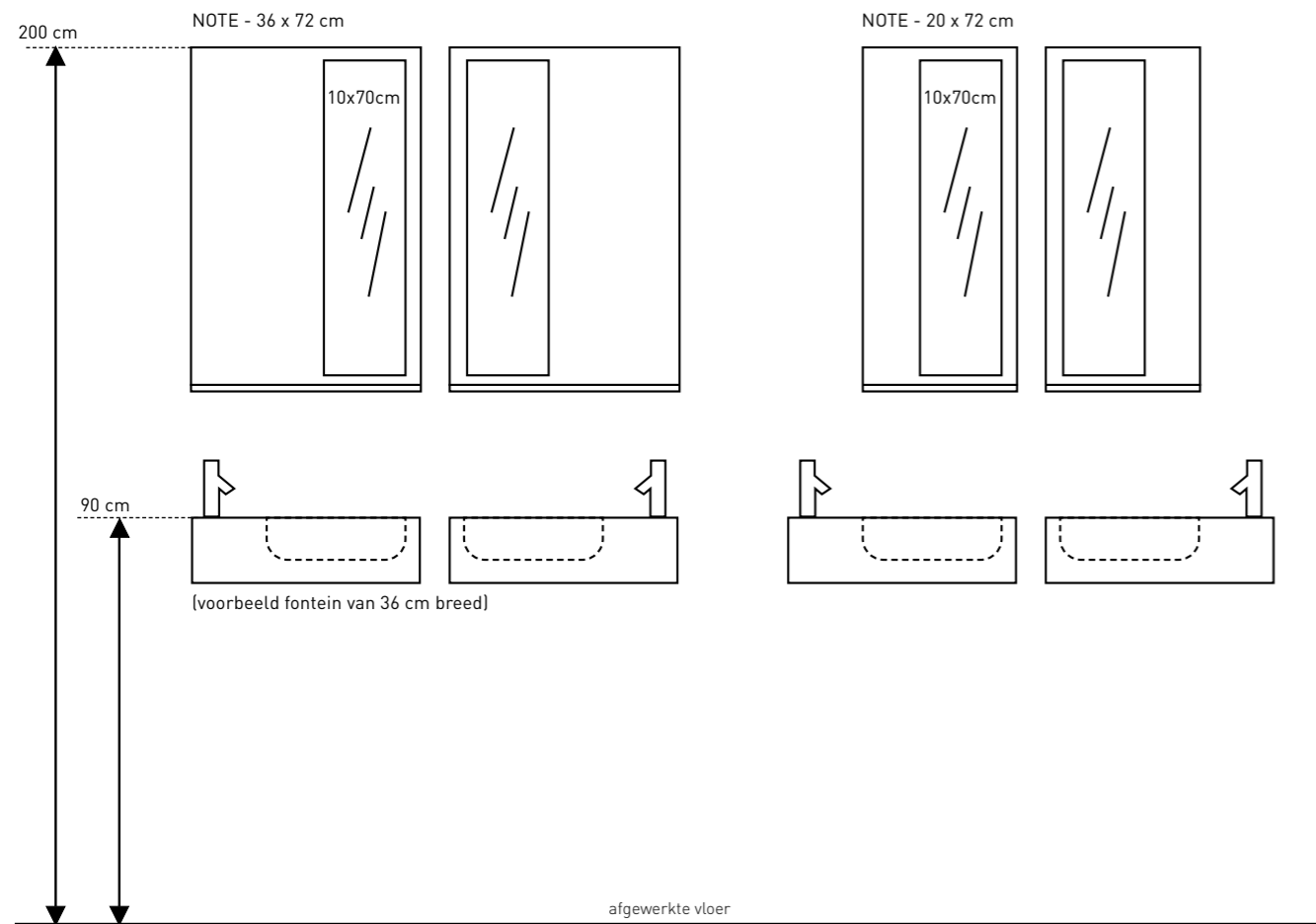
20 / 36 X 72 CM NOTE

Advies bovenzijde spiegel
200 cm vanaf afgewerkte vloer

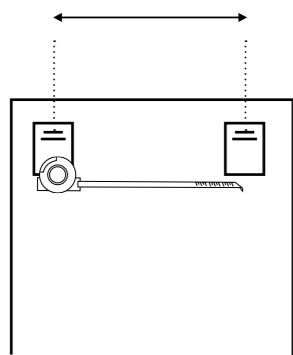
Controleer vóór montage de spiegel op eventuele beschadigingen. Bij zichtbare schade dit binnen 2 werkdagen melden bij de leverancier. **LET OP! GEMONTEERD = GEACCEPTEERD!**

1. Bepaal de hoogte van het planchet met de metalen achterwand ten behoeve van de spiegel. Advies bovenzijde planchet-achterwand op 200 cm hoogte, gemeten vanaf de afgewerkte vloer.

Het planchet kan aan de wand gemonteerd worden met gebruik van de bijgeleverde montageset.



2. Meet de afstand tussen de montagehaken, neem deze afstand over op de muur en teken de boorgaten af met een waterpas en een potlood.



3. Boor de gaten.



20 / 36 X 72 CM NOTE

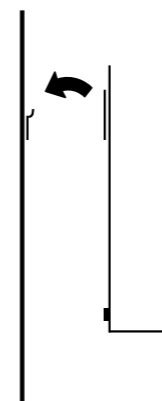
4.a Monteer de bijgeleverde beugels met de bijgeleverde pluggen en schroeven.



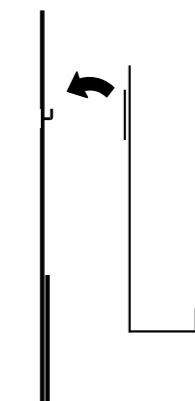
4.b Gebruik de haken wanneer er bijvoorbeeld een tegelrand overbrugd dient te worden



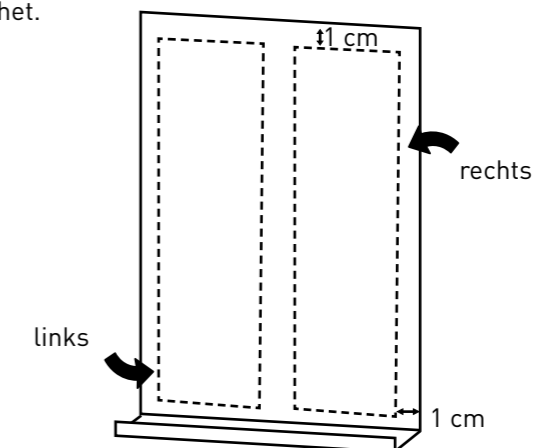
5.a Hang dan het planchet op aan de beugels en controleer of deze goed waterpas hangt.



5.b Hang dan het planchet op aan de haken en controleer of deze goed waterpas hangt.



6. Nu kan de spiegel geplaatst worden op het planchet. Ontvet eerst de ondergrond alvorens de spiegel te plaatsen. De spiegel is reeds voorzien van dubbelzijdig tape. De positie op het planchet kan uiteraard zelf bepaald worden; dit is mede afhankelijk van uw spiegelkeuze. Wij adviseren de spiegel 1 cm vrij aan de onderzijde te houden. Dat is wel zo praktisch met het schoonhouden van het planchet. Neem ook deze ruimte (1 cm) links of rechts van de rand van het planchet.



BELANGRIJK!
DE EERSTE 24 UUR HET PLANCHET NIET ZWAAR BELASTEN.

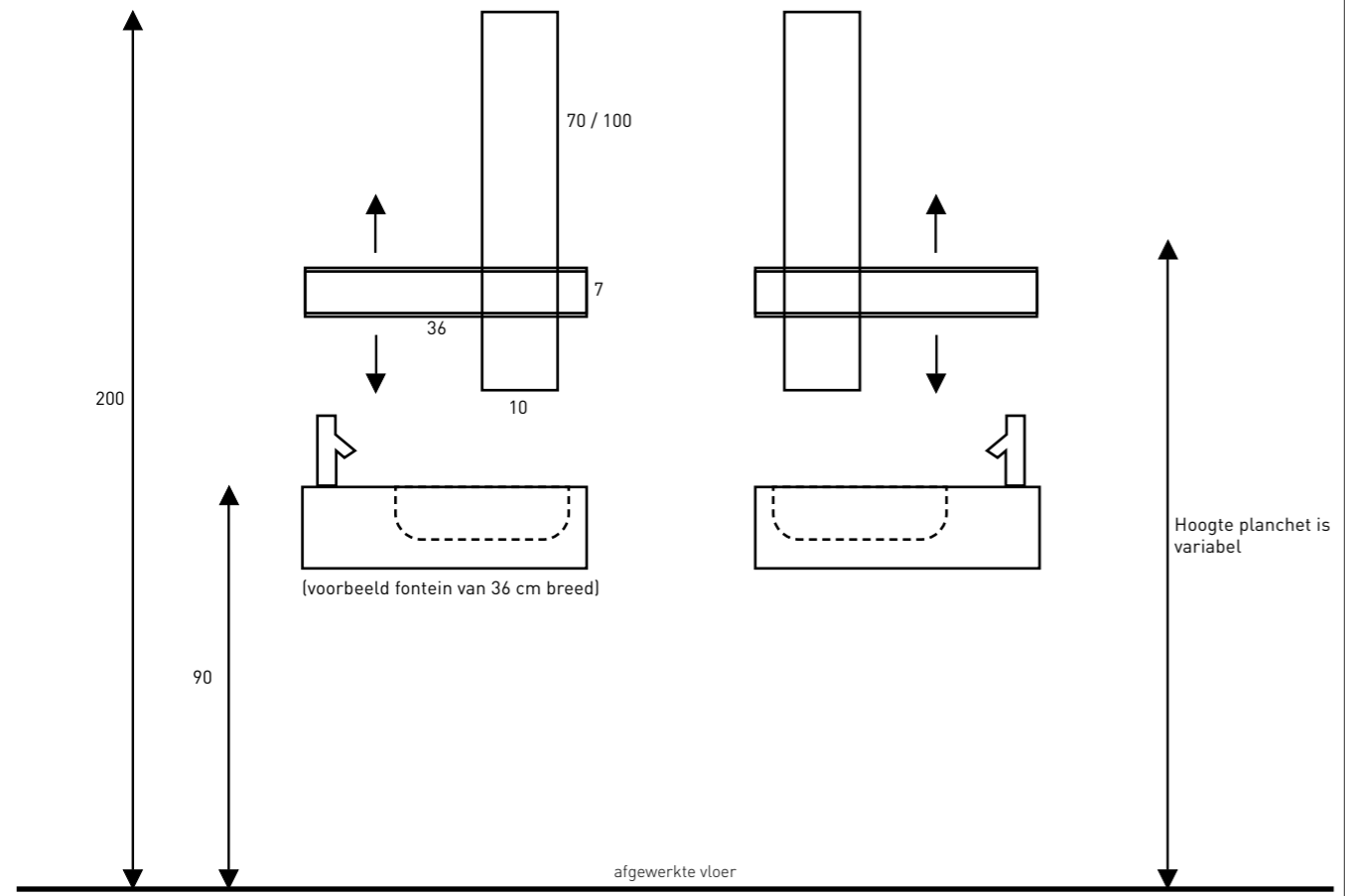
20 / 36 X 72 CM PLAK SPIEGEL / LINEA

Advies bovenzijde spiegel **200 cm** vanaf afgewerkte vloer

Controleer vóór montage de spiegel op eventuele beschadigingen. Bij zichtbare schade dit binnen 2 werkdagen melden bij de leverancier. **LET OP! GEMONTEERD = GEACCEPTEERD!**

1. Bepaal gewenste hoogte van spiegel. Advies: bovenzijde van spiegel op 200 cm vanaf afgewerkte vloer. Plak spiegel met dubbelzijdig tape op de gewenste positie aan de (tegel)muur. Wanneer de plakspiegel op een zuigende ondergrond (stuc/latex ed.) gemonteerd moet worden, adviseren wij spiegelkit te gebruiken.

2. Bepaal hoogte van planchet. Let er op dat de volwassen huisgenoten er goed bij kunnen.



3. Positie spiegel: Wilt u de spiegel aan de rechterzijde boven De fontein, zorg er dan ook voor dat de uitsparing voor de spiegel ook aan de rechterzijde gehouden wordt. Spiegel links, dan ook uitsparing aan de linkerzijde van het planchet. Het planchet is universeel uitgevoerd en kan dus ook omgekeerd geplaatst worden.

4. Teken de boorgaten af met een potlood en zorg dat u het planchet waterpas houdt tijdens het aftekenen.

5. Boor vervolgens de twee afgetekende gaten in de muur.



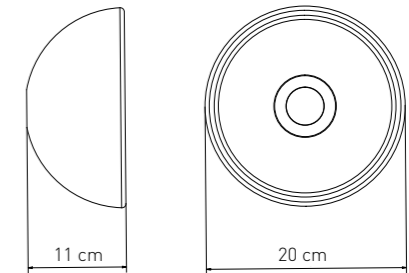
6. Schroef het planchet aan de muur met de bijgeleverde schroeven en dek de schroeven af met de afdekdopjes.



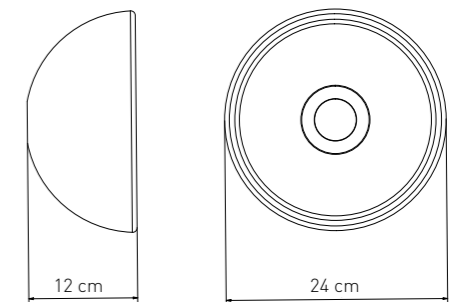
OVERZICHT OPBOUWKOMMEN



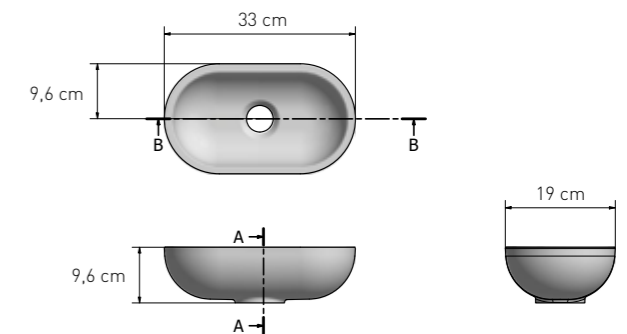
Opbouwkom polystone of quartz rond



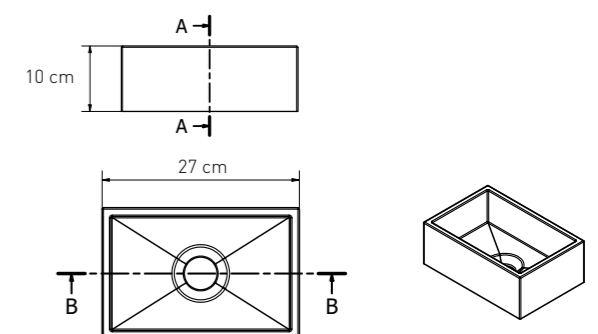
Opbouwkom porselein rond



Opbouwkom polystone ovaal



Opbouwkom polystone rechthoek

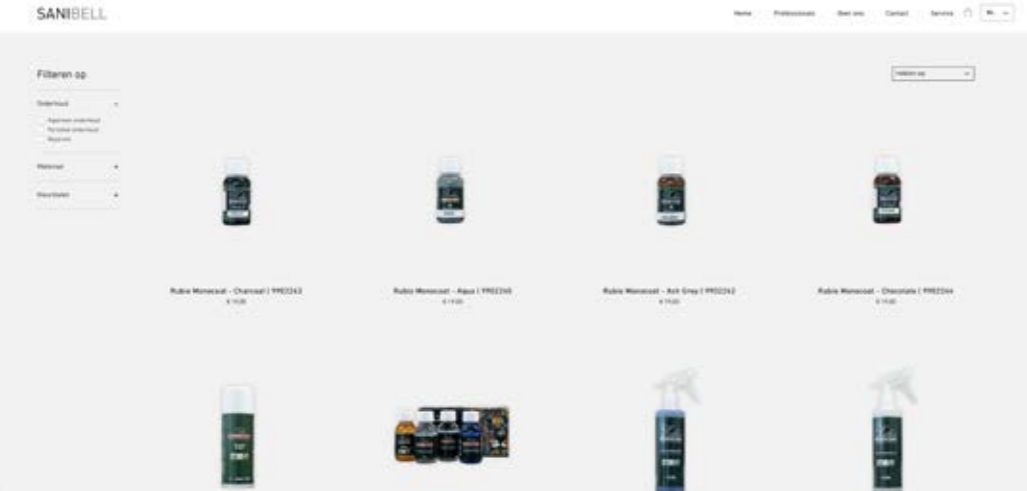




ONDERHOUDSBROCHURE

Goed onderhoud zorgt ervoor dat uw wastafels en meubels langer mee gaan. Bekijk de Sanibell Onderhoudsbrochure voor meer informatie over het schoonmaken en onderhouden van uw badkamermeubelen.

Te downloaden op www.inkbadkamermeubelen.nl/downloads



WEBSHOP ONDERHOUDSPRODUCTEN

In onze webshop vindt u de geadviseerde onderhoudsproducten cq -sets voor de geleverde badkamermeubelen en wastafels.

www.sanibell.nl/shop

NOTITIES

Lined area for taking notes on page 38.

Blank area for taking notes on page 39.

Sanibell B.V.
Ferrarilaan 8
3261 NC Oud-Beijerland
NEDERLAND

info@sanibell.nl
www.sanibell.nl

+31 (0) 186 657 347